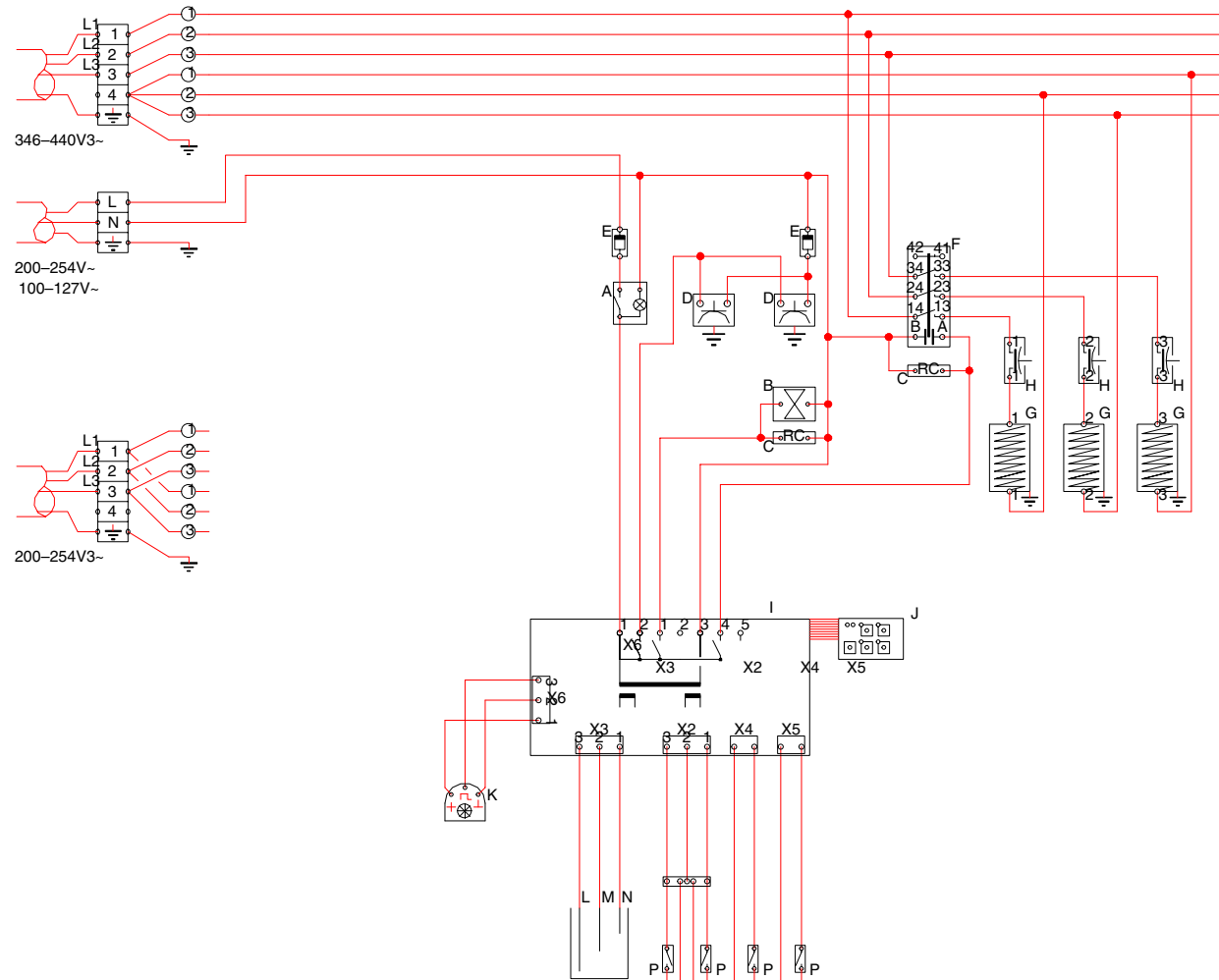


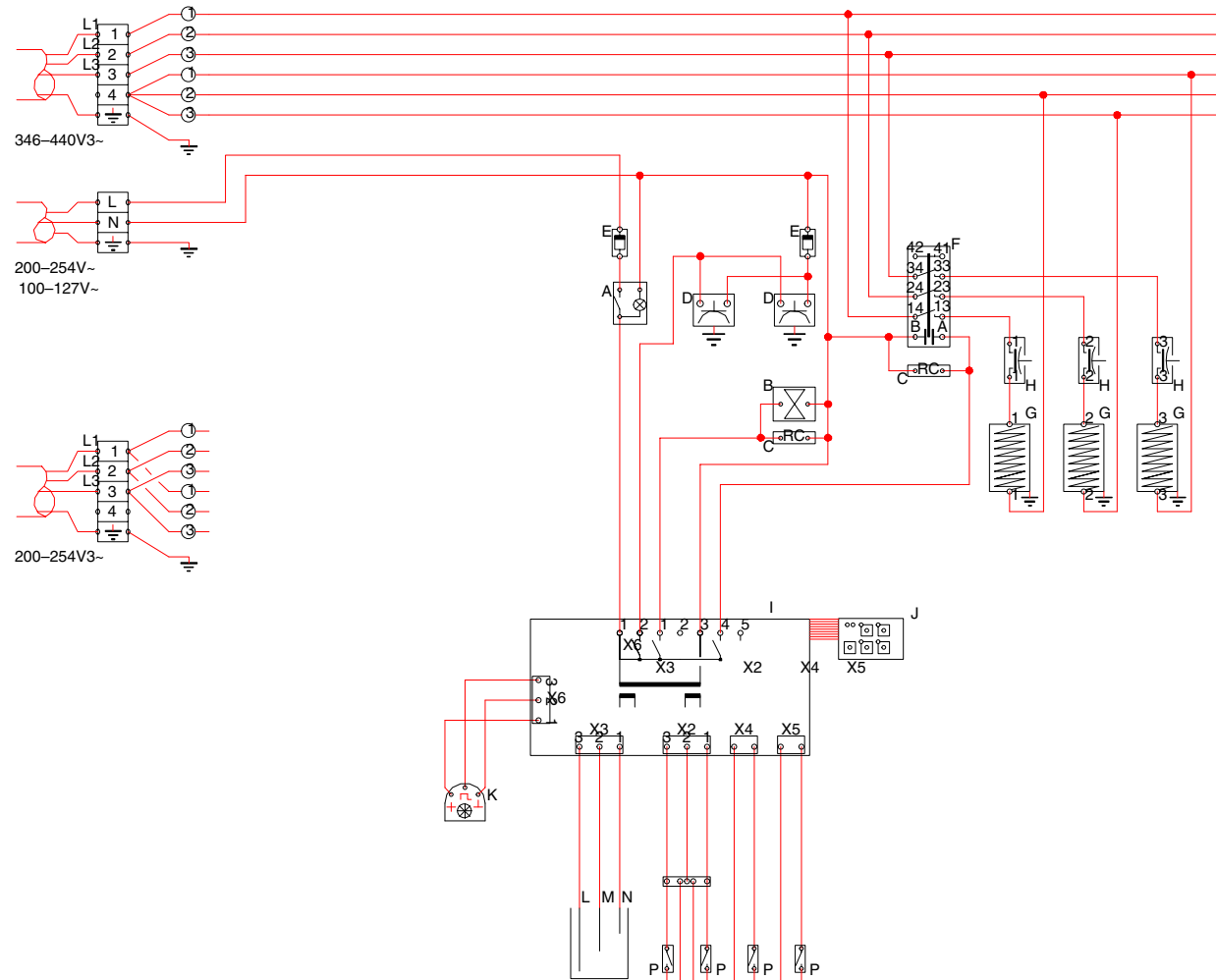
B5 / B10 (MARINE) (AFTER 2000)



700.406.620A

- A. Switch
- B. Magnetic valve
- C. RC
- D. Wall socket
- E. Fuse
- F. Relay
- G. Flow boiler
- H. High temperature safety
- I. Print
- J. Keyboard
- K. Counter
- L. Electrode
- M. Electrode
- N. Electrode
- P. Magnetic switch

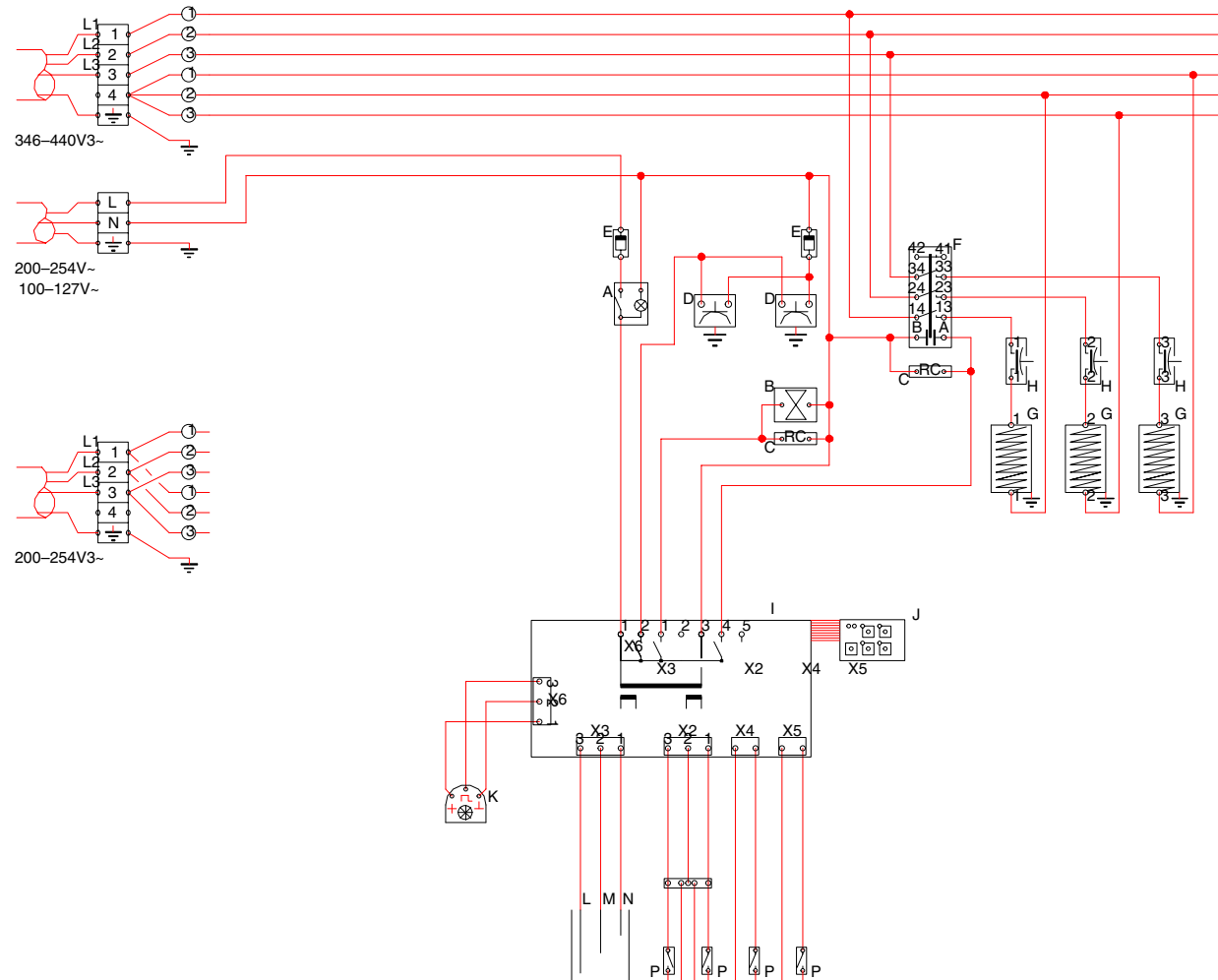
B5 / B10 (MARINE) (APRÈS 2000)



700.406.620A

- A. Commutateur
- B. Vanne magnétique
- C. Combinaison RC
- D. Prise de courant de sécurité
- E. Fusible
- F. Relais
- G. Chauffe eau
- H. Thermostat sécurité
- I. Circuit imprimé
- J. Keyboard
- K. Compteur
- L. Electrode
- M. Electrode
- N. Electrode
- P. Commutateur magnetique

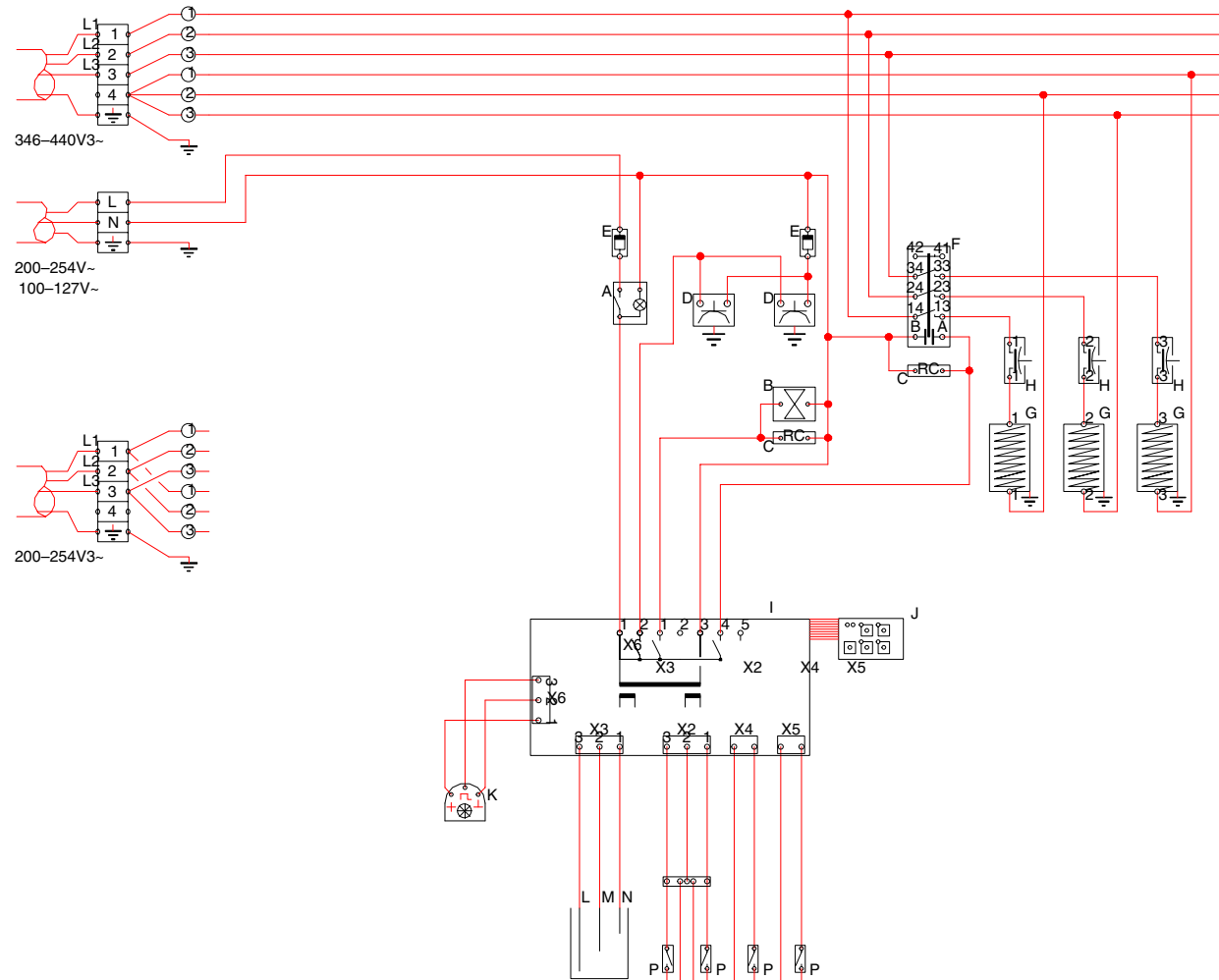
B5 / B10 (SCHIFFGERÄTE) (NACH 2000)



700.406.620A

- A. Schalter
- B. Magnetventil
- C. RC-Kombination
- D. Wandkontaktdose
- E. Sicherung
- F. Relais
- G. Durchlauferhitzer
- H. Trockengehschutz
- I. Leiterplatte
- J. Keyboard
- K. Zähler
- L. Elektrode
- M. Elektrode
- N. Elektrode
- P. Magnetschalter

B5 / B10 (MARINE) (AFTER 2000)



700.406.620A

- A. Switch
- B. Magnetic valve
- C. RC
- D. Wall socket
- E. Fuse
- F. Relay
- G. Flow boiler
- H. High temperature safety
- I. Print
- J. Keyboard
- K. Counter
- L. Electrode
- M. Electrode
- N. Electrode
- P. Magnetic switch