



Installing instructions
ROUND-FILTER COFFEE MACHINES

GB

Instructions d'installation
MACHINE À CAFÉ À FILTRE ROND

FR

Installierungsanleitung
RUNDFILTER KAFFEEMASCHINEN

DE

Installatie instructies
RONDFILTER KOFFIEZETAPPARAAT

NL

Technicians only

Seulement techniciens

Nur Techniker

Alleen technici

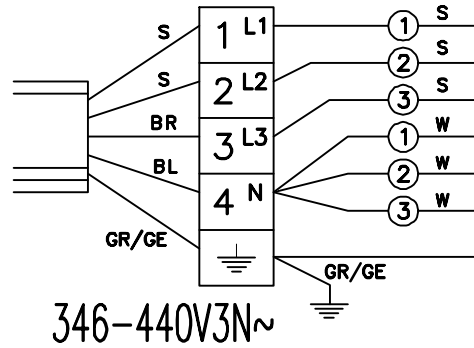
For installing use certified material only !

Pour installer utilisez des matériaux approuvés seulement !

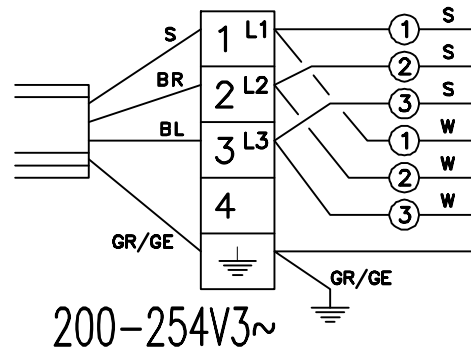
Zum installieren nur geprüfte Materialien benutzen !

Voor het installeren alleen goedgekeurde materialen gebruiken !

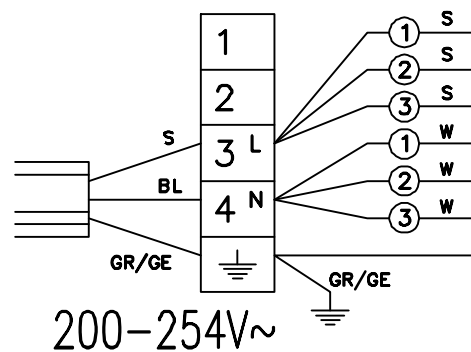
B5-021/022/024/025/026
B5HW-021/022/023/024/011
H05W - F5G1,5
B10-021/022/024
B10HW-021/022/023/024/011
H05W - F5G1,5
H05W - F5G2,5
H07RN - F5G2,5



B5-021/022/024/025/026
B5HW-021/022/023/024/011
H05W - F4G1,5
H05W - F4G2,5
H07RN - F4G2,5
B10-021/022/024
B10HW-021/022/023/024/011
H05W - F4G2,5
H07RN - F4G2,5
H07RN - F4G4



B5-021/022/024/025/026
B5HW-021/022/023/024/011
H05W - F3G1,5
H05W - F3G2,5
H07RN - F3G2,5
H07RN - F3G4
B10-021/022/024
B10HW-021/022/023/024/011
H07RN - F3G4



1. TECHNICAL INSTALLATION

1.1 PIN Codes

**TIP**

- In order to enter the programming unit of **operator** and **principal user**, you have to know following codes:

1.1.1 Operator

- Push the stop key (K) and release it, thereafter push ↑↑↑↓↑.

Now you can run through the programming unit with the arrow keys (M)↓ or (N)↑. If you wish you make an adjustment, first push one of the selection buttons (G, H, I, J).

1.1.2 Principal user

- Continuously push the stop key (K) and the same time push the following keys ↑↑↑↓↑.

1.1.3 Service technician

- Continuously push the stop key (K) and the same time push the following keys ↑↑↑↓↑.
- Push upper push-button (G) for 30 seconds.

1.2 Programming carousel service technician

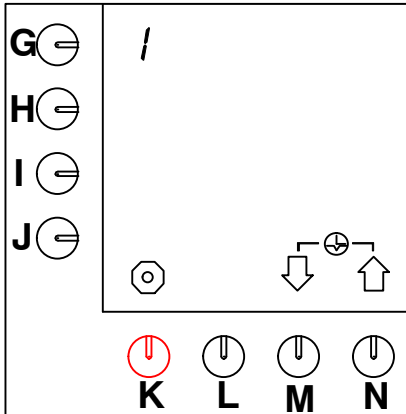
The screen now shows behind button G: 1.



TIP

- Options 1 – 5 (resp. §1.2.1 – §1.2.5) look and function the same.
- With (M)↓ and (N)↑ a choice can be made from options 1 – 9 (resp. §1.2.1 – §1.2.9).

1.2.1 Putting a customer-specific adjustment in memory



- Push button G
 - digit 1 will blink and the reset symbol $\text{---}\oplus\text{---}$ appears.
- Push buttons (M)↓ and (N)↑ for 10 seconds.
 - After this, the reset symbol $\text{---}\oplus\text{---}$ will disappear
 - digit 1 appears, indicating that the adjustment has been made.

1.2.2 Showing customer-specific adjustments

When option 1 has not been performed, this option will show the factory settings.

1.2.3 Back to the factory settings

1.2.4 Setting the descale counter(s) to 0 (after service)

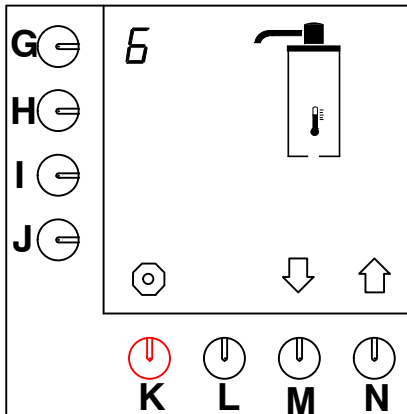
1.2.5 Setting the total counter(s) to 0



TIP

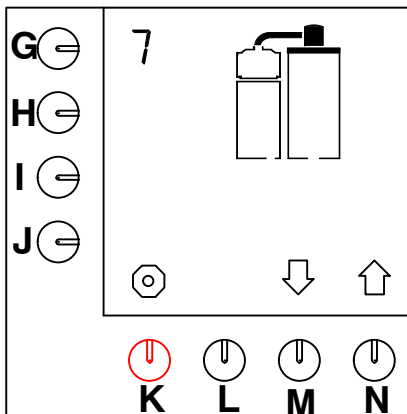
- The options 6 – 9 (resp. §1.2.6 – §1.2.9) have a different operation method. These can be interrupted (before confirmed by ENTER ↵) by pushing the STOP button.

1.2.6 Activating preference (B HW)



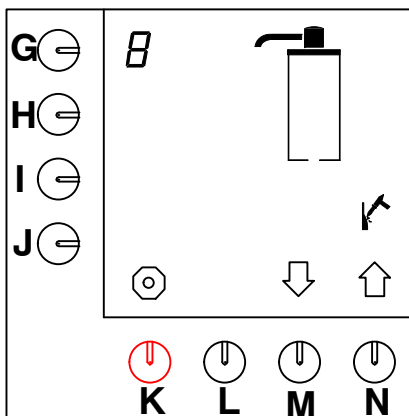
- Push button G
 - digit 6 blinks, indicating that this option can be adjusted.
- By pushing buttons (M)↓ and (N)↑ you choose:
 - A. swivel arm + thermometer on
 - B. swivel arm relieved by thermometer blinking
 - for resp. switching on or off the preference option.
- Confirm by ENTER↵
 - Digit 6 will appear and stays visible in this setting.

1.2.7 Switch off container signal



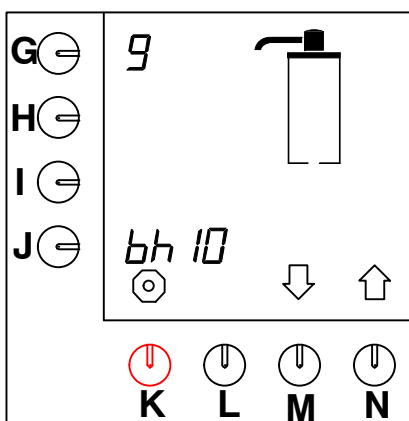
- Push button G
 - digit 7 blinks.
- By pushing buttons (M)↓ and (N)↑ you choose:
 - A. container visible
 - B. container not visible
 - for resp. switching on or off the container signal.
- Confirm by ENTER↵
 - Digit 7 will appear and stays visible in this setting.

1.2.8 Switching off the swivel arm safety during the descale programme



- Push button G
 - digit 8 blinks.
- By pushing buttons (M)↓ and (N)↑ you choose:
 - A. swivel arm visible
 - B. swivel arm not visible
 - for resp. switching on or off the swivel arm safety (only during the descale programme!).
- Confirm by ENTER ↵.
 - Digit 8 will appear and stays visible in this setting.

1.2.9 Selecting a machine type



The print automatically detects whether the machine is a B or B HW version. There has to be indicated whether it concerns a 5, 10, 20 or 40 ltrs version (standard 5).

- Push button J
 - machine indication blinks.
- By pushing buttons (M)↓ and (N)↑ an other machine type can be chosen.
- Confirm by ENTER ↵.

2. TECHNIQUE INSTALLATION

2.1 Le code PIN



CONSEIL

- Afin de pouvoir vous servir des modes de programmation du carrousel **Utilisateur et Chef**, les codes Pin suivants sont indispensables:

2.1.1 L'opérateur

- Appuyez la touche d'arrêt (K) et libérez-la, ensuite poussée ↑↑↑↓↓↑.

Maintenant on peut avec les touches (M)↓ oder (N)↑ passer a travers le carrousel. Si l'on veut modifier quelque chose, alors d'abord appuyer un des 4 touches de sélection (G H I J).

2.1.2 L'utilisateur principal

- Appuyez sans interruption la touche d'arrêt (K) et la même temps appuyez les touches ↑↑↑↓↓↑.

2.1.3 Technicien

- Appuyez sans interruption la touche d'arrêt (K) et la même temps appuyez les touches ↑↑↑↓↓↑.
- Maintenir la touche du haut (G) durant 30 secondes.

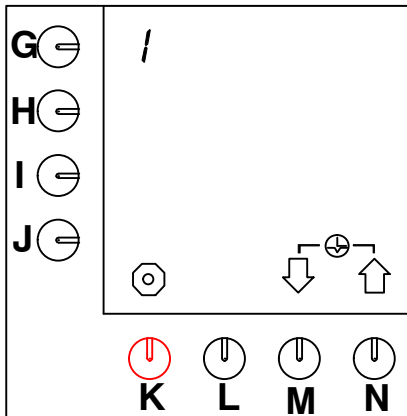
2.2 Carrousel du menu de programmation des techniciens

L'écran montre derrière la touche G: 1.

CONSEIL

- Les options 1 jusqu'à 5 (resp. §2.2.1 – §2.2.5) ont la même apparence et application.
- Avec (M)↓ et (N)↑ l'on pourra choisir les options 1 jusqu'à 9 (resp. §2.2.1 – §2.2.9).

2.2.1 Mémoriser les paramètres spécifiques du client



- Appuyer touche G
 - 1 clignote et le symbole Remise —⊖— à zéro apparaît.
- Appuyer touche (M)↓ et (N)↑ durant 10 sec.
 - Le symbole Remise —⊖— à zéro disparaît
 - 1 apparaît comme confirmation de la modification.

2.2.2 Appeler les paramètres spécifiques du client

Si option 1 n'a pas encore été effectué, cet option appellera les paramètres usine

2.2.3 Retour aux paramètre usine

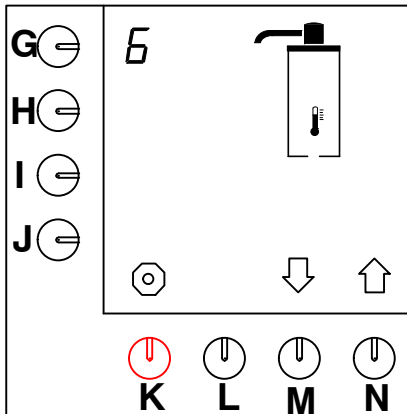
2.2.4 Remise à zéro du compteur de détartrage (après son service)

2.2.5 Remise à zéro du/des Compteur(s) Totaux

CONSEIL

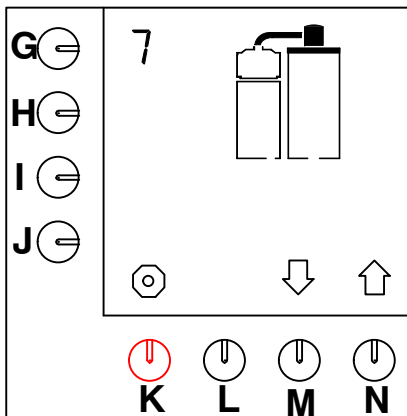
- Les options 6 jusqu'à 9 (resp. §2.2.6 – §2.2.9) se modifient d'une autre manière. Ils peuvent interrompus par moyen de la touche Arrêt (d'être confirmé par Enter ↵).

2.2.6 Activer les Préférences (B HW)



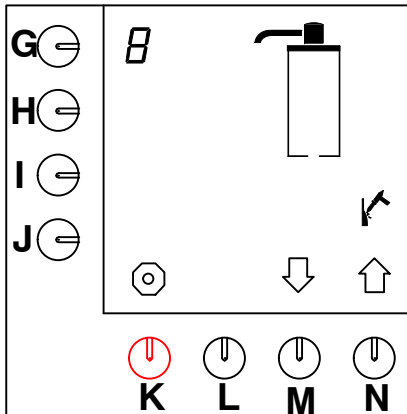
- Appuyer la touche G
 - le chiffre 6 clignote indiquant que l'option peut être modifiée.
- Avec la touche (M)↓ et (N)↑ on peut choisir:
 - A. soit Bec verseur + thermomètre enclenche
 - B. le bec verseur alterne clignotant avec le thermomètre alterne
 - pour indiquer l'enclenchement ou non de l'option préférentiel.
- Confirmer avec Enter ↵.
 - 6 va apparaître dans l'écran et la programmation va être visualisée.

2.2.7 Annuler la signalisation des containers



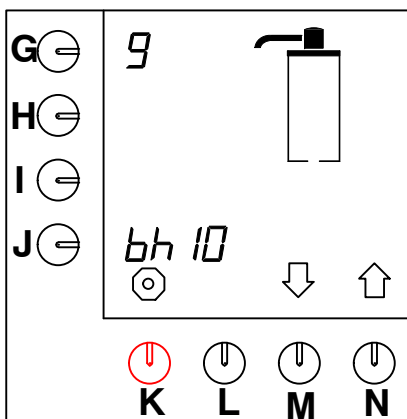
- Appuyer la touche G
 - 7 clignote.
- Avec la touche (M)↓ et (N)↑ on peut choisir:
 - A. container visibilisé
 - B. container pas visibilisé
 - pour la signalisation du positionnement des containers.
- Confirmer par ENTER ↵.
 - 7 va apparaître dans l'écran et la programmation va être visualisée.

2.2.8 Annuler la signalisation de la sécurité du bec verseur durant le programme de détartrage



- Appuyer la touche G
 - 8 clignote.
- Avec la touche (M)↓ et (N)↑ on peut choisir:
 - A. le Bec verseur visualisé
 - B. le Bec verseur pas visualisé
 - de la sécurité du bec verseur (Seulement durant le programme de détartrage!).
- Confirmer par ENTER ↵.
 - 8 va apparaître dans l'écran et la programmation va être visualisé.

2.2.9 Sélectionner le Modèle



L'électronique détecte automatiquement si il s'agit d'un appareil modèle B ou B HW. On doit néanmoins indiquer s'il s'agit d'une version de 5, 10, 20 ou de 40 litres (standard 5).

- Appuyer la touche J
 - L'indication de l'appareil clignote.
- Avec la touche (M)↓ et (N)↑ on peut maintenant choisir un autre appareil.
- Confirmer par ENTER ↵.

3. TECHNISCHE INSTALLATION

3.1 Geheimzahl

**TIP**

- Damit die Programmierereinheit des **Benutzers** und **Chefs** zu betreten, sind die folgenden Codes notwendig.

3.1.1 Benutzer

- Stoptaste (K) eingedrückt und wieder entlassen, danach ↑↑↑↓↑□eindrücken.

Jetzt können Sie mit den Tasten (M)↓ oder (N)↑ die Programmierkreislauf durchlaufen. Damit etwas zu ändern, sollen Sie auf eine der vier Wahltasten (G, H, I, J) drücken.

3.1.2 Chef

- Stoptaste (K) eingedrückt halten und den gleichen Zeitstoß die folgenden Tasten ↑↑↑↓↑□eindrücken.

3.1.3 Kundendiensttechniker

- Stoptaste (K) eingedrückt halten und den gleichen Zeitstoß die folgenden Tasten ↑↑↑↓↑□eindrücken.
- Jetzt die obere Taste (G) 30 Sekunden eingedrückt halten.

3.2 Programmierkreislauf Kundendiensttechniker

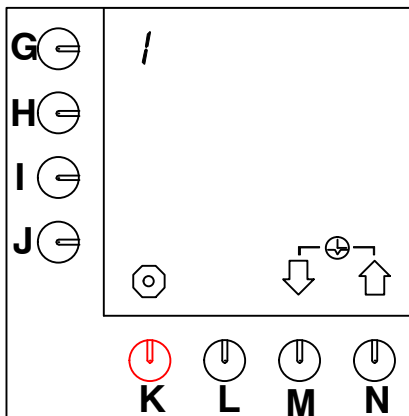
Auf dem Schirm ist jetzt bei G: 1 .



TIP

- Wahlmöglichkeiten 1 – 5 (resp. §3.2.1 – §3.2.5) sehen gleich aus und funktionieren ähnlich.
- Mit den Tasten (M)↓ und (N)↑ kann aus Möglichkeiten 1 – 9 (resp. §3.2.1 – §3.2.9) gewählt werden.

3.2.1 Kundenspezifische Einstellung im Speicher setzen



- Taste G eindrücken
 - die Zahl 1 leuchtet auf und das Reset Symbol $\text{---}\oplus\text{---}$ erscheint.
- Tasten (M)↓ und (N)↑ 10 Sekunden eingedrückt halten.
 - Das Reset Symbol $\text{---}\oplus\text{---}$ blendet ab
 - Zahl 1 erscheint, zeigend daß die Einstellung ausgeführt worden ist.

3.2.2 Kundenspezifische Einstellungen zeigen

Falls Möglichkeit 1 noch nicht ausgeführt ist, wird diese Wahlmöglichkeit die Ab-Werk-Einstellungen zeigen.

3.2.3 Zurück nach den Ab-Werk-Einstellungen

3.2.4 Entkalkungszähler auf 0-stellen (nach Service)

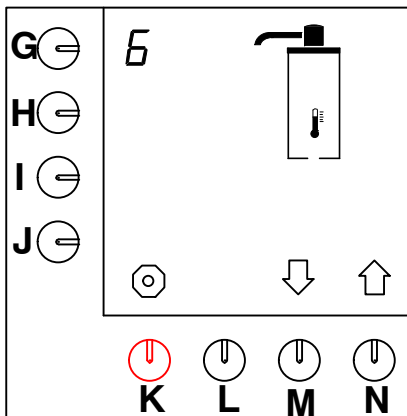
3.2.5 Gesamtzähler auf 0-stellen



TIP

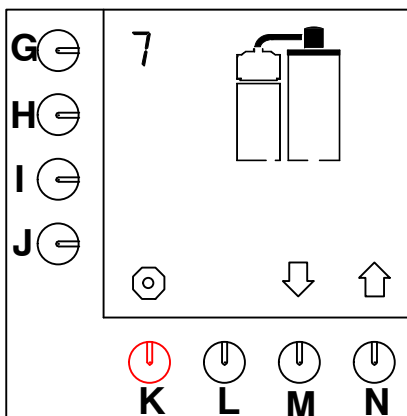
- Die Wahlmöglichkeiten 6 – 9 (resp. §3.2.6 – §3.2.9) heben eine andere Bedienungsweise. Diese können mit Hilfe der Stoptaste noch abgebrochen werden (bevor mit ENTER ↵ bestätigt worden ist).

3.2.6 Vorzug aktivieren (B HW)



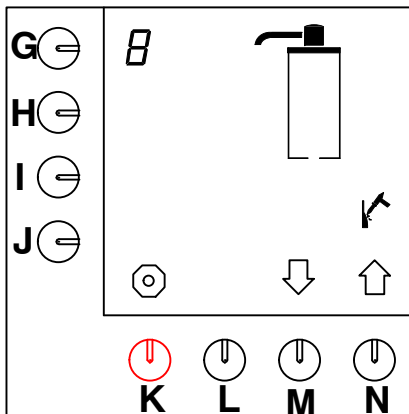
- Auf Taste G drücken
 - die Zahl 6 leuchtet auf, zur Indikation daß die Einstellung geändert werden kann.
- Mit Taste (M)↓ und (N)↑ wählt man:
 - A. Brühkopf + Thermometer an
 - B. Brühkopf abgewechselt mit Thermometer blinkend
 - für das resp. Aus- oder Einschalten der Vorzugsoption.
- Mit ENTER ↵ bestätigen.
 - Die Zahl 6 erscheint und bleibt in dieser Einstellung sichtbar.

3.2.7 Ausschalten Behältersignalisierung



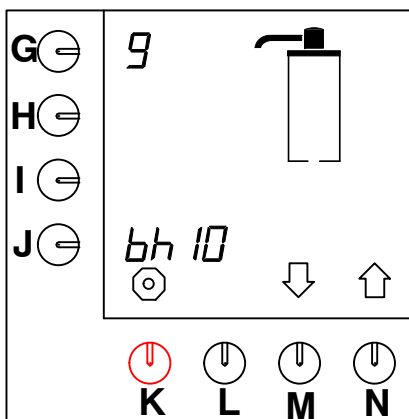
- Auf Taste G drücken
 - die Zahl 7 leuchtet auf.
- Mit Taste (M)↓ und (N)↑ wählt man:
 - A. Behälter sichtbar
 - B. Behälter nicht sichtbar
 - zum Ein- oder Ausschalten der Behälter-signalisierung.
- Mit ENTER ↵ bestätigen.
 - Die Zahl 7 erscheint und bleibt in dieser Einstellung sichtbar.

3.2.8 Die Brühkopfsicherung während des Entkalkungsprogramms ausschalten



- Auf Taste G drücken
 - die Zahl 8 leuchtet auf.
- Mit Taste (M)↓ und (N)↑ wählt man:
 - A. Brühkopf sichtbar
 - B. Brühkopf nicht sichtbar
 - zum resp. Ein- oder Ausschalten der Brühkopfsicherung (nur während des Entkalkungsprogramms!).
- Mit ENTER ↵ bestätigen.
 - Die Zahl 8 erscheint und bleibt in dieser Einstellung sichtbar.

3.2.9 Maschinentyp selektieren



Die Leiterplatte spürt automatisch ob eine Maschine eine B oder B HW Ausführung ist. Es soll jedoch wohl angegeben werden ob es eine 5, 10, 20 oder 40 Liter Ausführung betrifft (Standard 5).

- Auf Taste J drücken
 - die Indikation auf der Maschine leuchtet auf.
- Mit den Tasten (M)↓ und (N)↑ kann eine andere Ausführung gewählt werden.
- Mit ENTER ↵ bestätigen.

4. TECHNISCHE INSTALLATIE

4.1 Pincodes

**TIP**

- Om de programmeer carrousel van de **gebruiker** en de **chef** binnen te komen zijn de volgende pincodes noodzakelijk:

4.1.1 Gebruiker

- Stoptoets (K) indrukken en loslaten, daarna ↑↑↑↓↑↑ indrukken.

Met de toetsen (M)↓ of (N)↑ kan de carrousel doorlopen worden. Wil U iets wijzigen, dan eerst op een van de vier selectietoetsen (G, H, I, J) drukken.

4.1.2 Chef

- Stoptoets (K) ingedrukt houden en tegelijkertijd de volgende toetsen ↑↑↑↓↑↑ indrukken.

4.1.3 Monteur

- Stoptoets (K) ingedrukt houden en tegelijkertijd de volgende toetsen ↑↑↑↓↑↑ indrukken.
- Nu bovenste knop (G) 30 seconden vasthouden.

4.2 Programmeer carrousel monteur

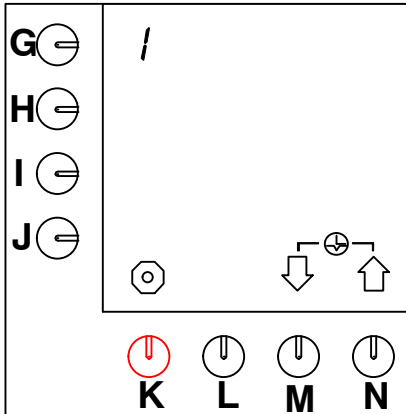
In het scherm is dan zichtbaar achter knop G: 1.

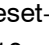
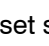


TIP

- Opties 1 t/m 5 (resp. §4.2.1 – §4.2.5) hebben hetzelfde uiterlijk en bediening.
- Met (M)↓ en (N)↑ kan er een keuze gemaakt worden uit optie 1 – 9 (resp. §4.2.1 – §4.2.9)

4.2.1 Klantspecifieke instelling in geheugen plaatsen



- Druk op knop G
 - 1 knippert en het reset-symbool  verschijnt.
- Knop (M)↓ en (N)↑ 10 sec indrukken.
 - Hierna verdwijnt reset symbool 
 - 1 brandt ten teken dat instelling uitgevoerd is.

4.2.2 Klantspecifieke instellingen ophalen

Wanneer optie 1 nog niet is uitgevoerd zal deze optie de fabrieksinstellingen ophalen.


4.2.3 Terug naar fabrieksinstellingen

4.2.4 Ontkalkingsteller(s) op 0-zetten (na service)

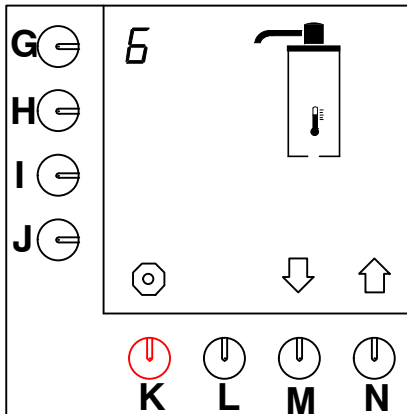
4.2.5 Totaalteller(s) op 0-zetten



TIP

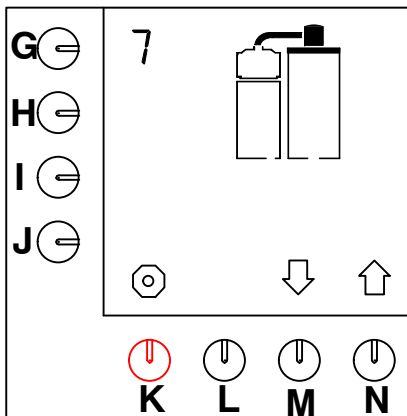
- De opties 6 t/m 9 (resp. §4.2.6 – §4.2.9) hebben een andere bedieningswijze. Deze kunnen m.b.v. de stopknop (voordat bevestigd is met ENTER ) nog worden afgebroken.

4.2.6 Voorkeur activeren (B HW)



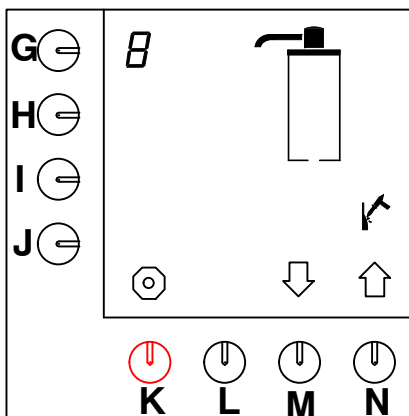
- Druk op knop G
 - het cijfer 6 knippert ter indicatie dat de optie gewijzigd kan worden.
- Met knop (M)↓ en (N)↑ kies je:
 - A. stuurkop + thermometer aan
 - B. stuurkop afwisselend met thermometer knipperend
 - voor het resp. uit- of inschakelen van de voorkeursoptie.
- Bevestigen met ENTER.
 - Hierna gaat 6 branden en blijft in instelling zichtbaar.

4.2.7 Container signalering uitschakelen



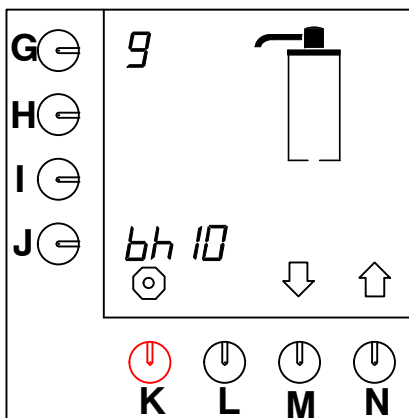
- Druk op knop G
 - 7 knippert.
- Met knop (M)↓ en (N)↑ kies je:
 - A. container zichtbaar
 - B. geen container zichtbaar
 - voor het resp. in- of uitschakelen van de containersignalering zichtbaar.
- Bevestigen met ENTER ↵.
 - Hierna gaat 7 branden en blijft in instelling.

4.2.8 Stuurkop tijdens ontkalkingsprogramma uitschakelen



- Druk op knop G
 - 8 knippert.
- Met knop (M)↓ en (N)↑ kies je:
 - A. stuurkop zichtbaar
 - B. stuurkop niet zichtbaar
 - voor het resp. in- of uitschakelen van de stuurkopbeveiliging (alleen tijdens ontkalkingsprogramma!).
- Bevestigen met ENTER ↵.
 - hierna gaat 8 branden en blijft in instelling zichtbaar.

4.2.9 Machinetype selecteren



De besturing detecteert automatisch of de machine een B of een B HW uitvoering is. Er moet echter nog wel aangegeven worden of het een 5, 10, 20 of 40 liter uitvoering betreft (standaard 5).

- Druk op knop J
 - machine indicatie knippert.
- Met knop (M)↓ en (N)↑ kan nu een andere machine gekozen worden.
- Bevestigen met ENTER ↵.



**/// BRAVILOR
BONAMAT**

COFFEE BREWING MACHINES
MACHINES A CAFE
KAFFEEBRUEHMASCHINEN
KOFFIEZETAPPARATEN

© 10-2005

700.403.317 B