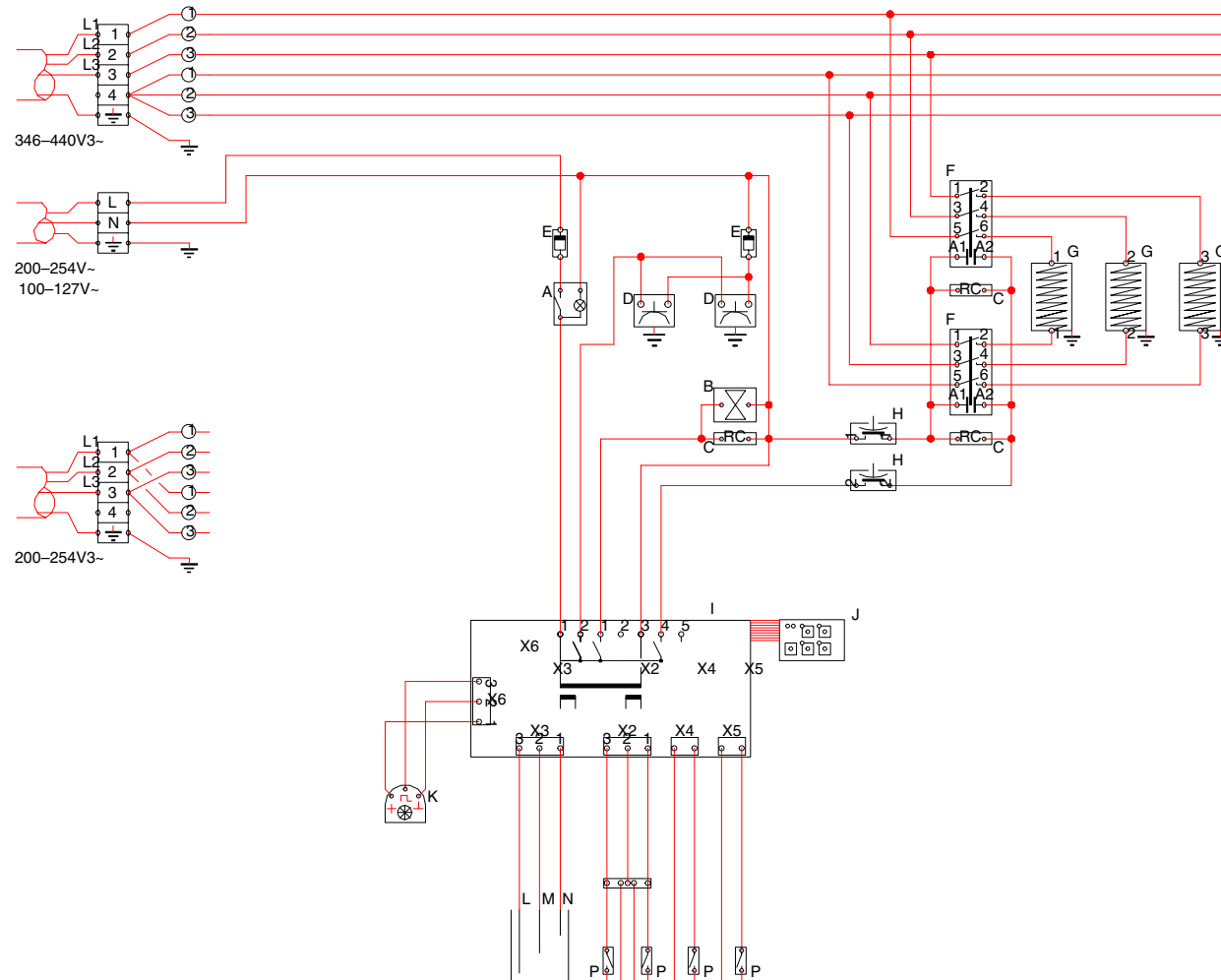


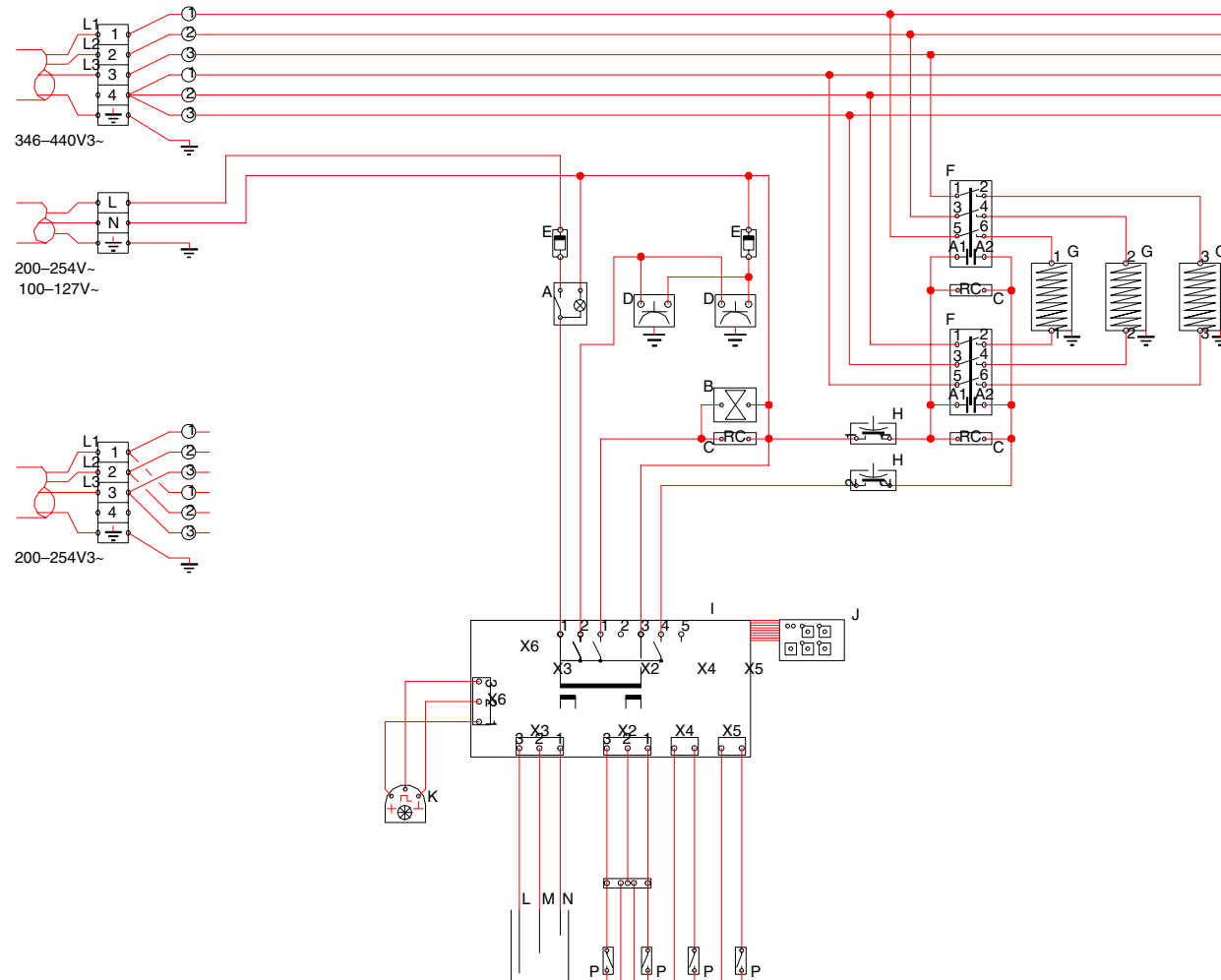
B40 (MARINE) (AFTER 2000)



700.406.622A

- A. Switch
- B. Magnetic valve
- C. RC
- D. Wall socket
- E. Fuse
- F. Magnetic switch
- G. Flow boiler
- H. High temperature safety
- I. Print
- J. Keyboard
- K. Counter
- L. Electrode
- M. Electrode
- N. Electrode
- P. Magnetic switch

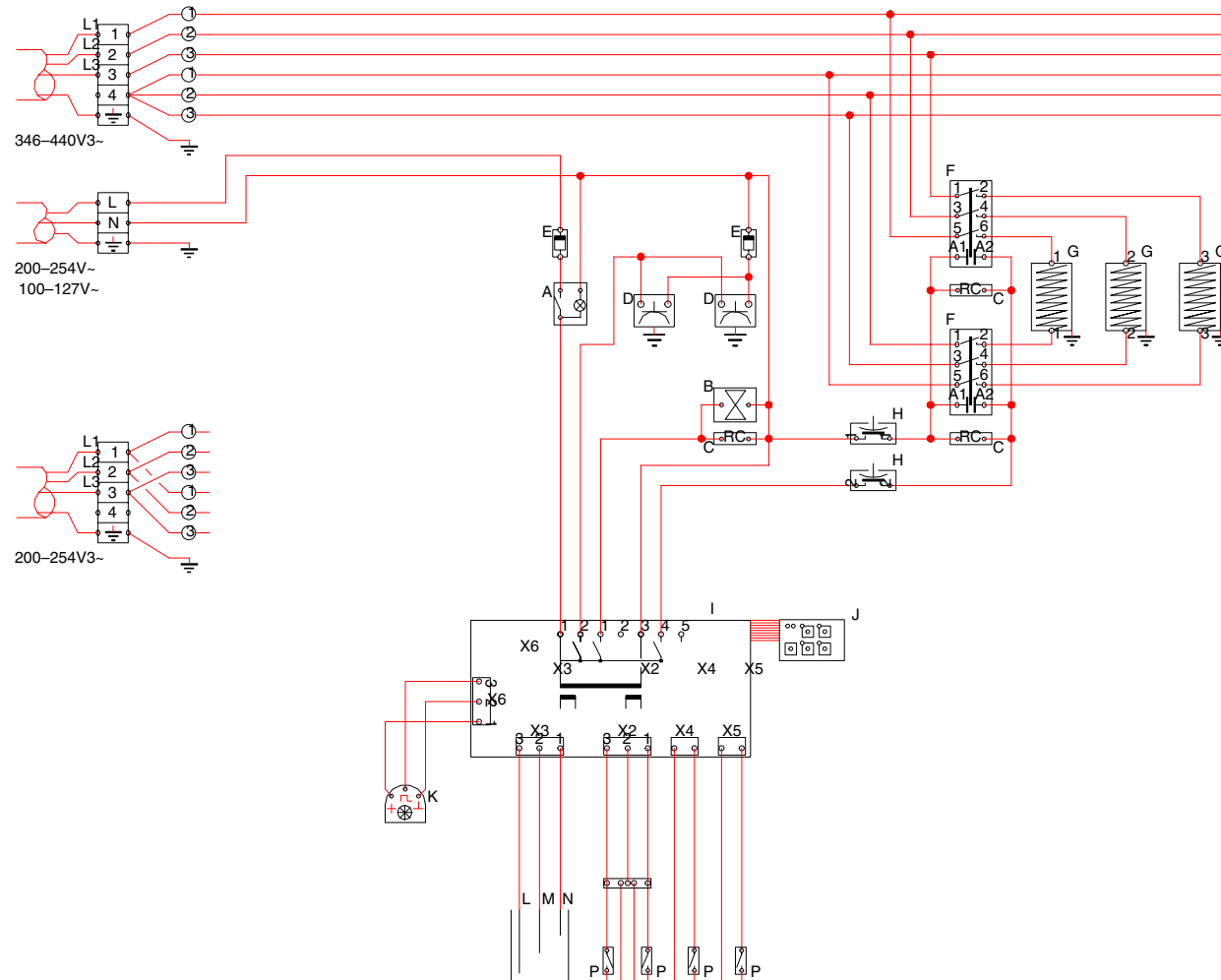
B40 (MARINE) (APRÈS 2000)



700.406.622A

- A. Commutateur
- B. Vanne magnétique
- C. Combinaison RC
- D. Prise de courant de sécurité
- E. Fusible
- F. Commutateur magnétique
- G. Chauffe eau
- H. Thermostat sécurité
- I. Circuit imprimé
- J. Keyboard
- K. Compteur
- L. Electrode
- M. Electrode
- N. Electrode
- P. Commutateur magnétique

B40 (SCHEEPS) (NA 2000)



700.406.622A

- A. Schakelaar
- B. Magneetventiel
- C. RC combinatie
- D. Wandkontaktdoos
- E. Zekering
- F. EMS
- G. Doorstroomelement
- H. Droogkookbeveiliging
- I. Besturing
- J. Keyboard
- K. Teller
- L. Elektrode
- M. Elektrode
- N. Elektrode
- P. Magneetschakelaar