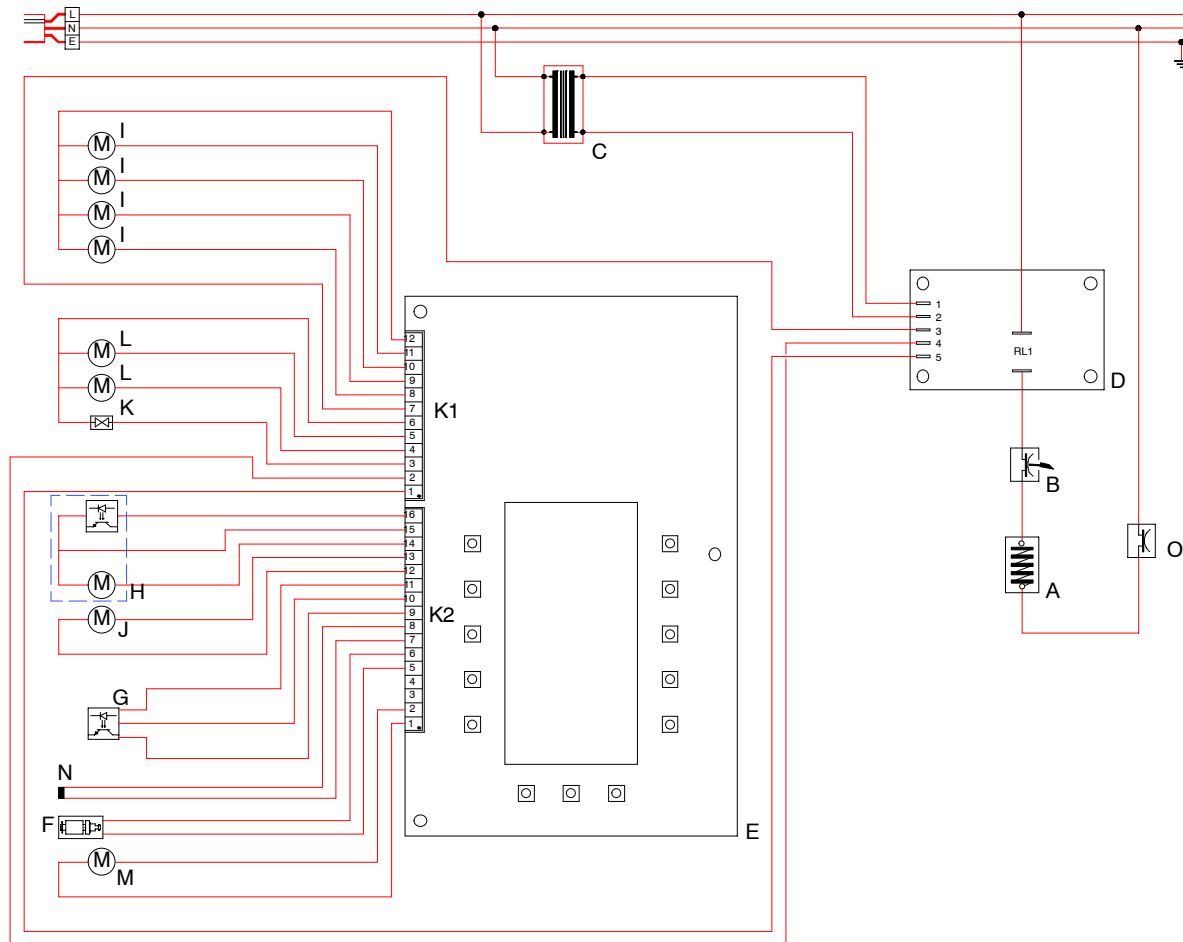


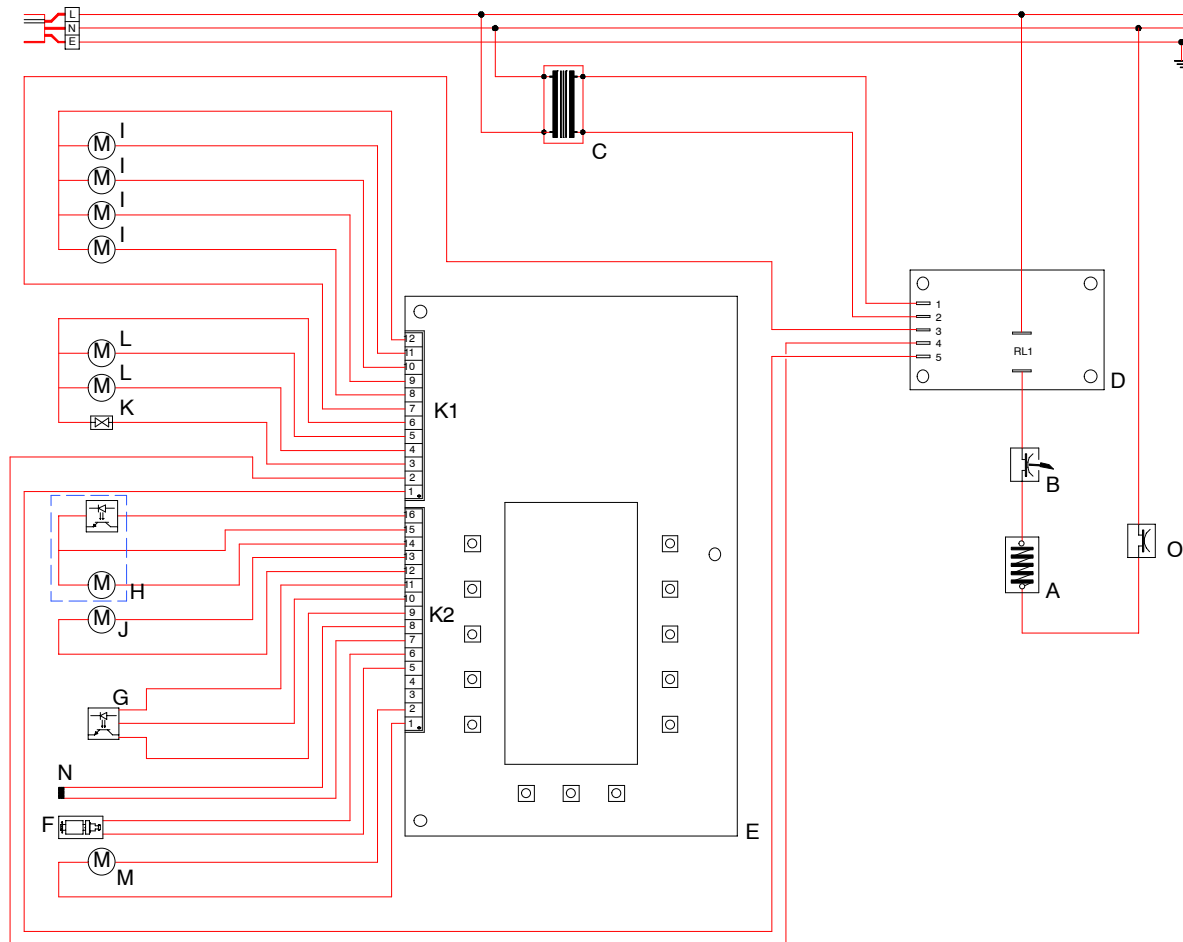
## QUINTO



**700.406.693C**

- A. Element
- B. Temperature sensor
- C. Tranfomator
- D. Print
- E. Keyboard
- F. Level-switch
- G. Light sensor
- H. Motor pump
- I. Doser Hopper
- J. Motor water selector
- K. Magnetic valve
- L. Motor mixer
- M. Motor fan
- N. NTC resister
- O. Temperature sensor

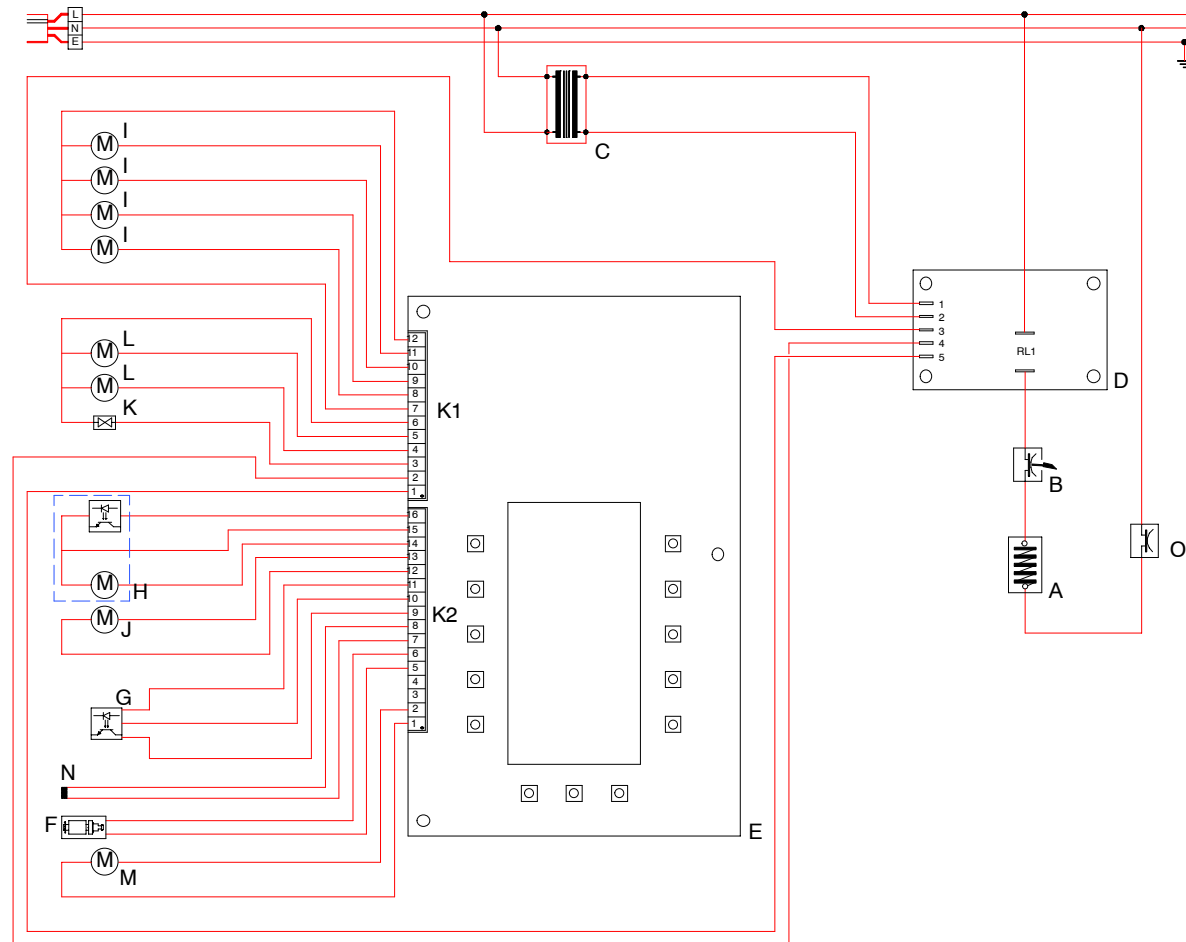
## QUINTO



**700.406.693C**

- A. Element
- B. Temperatursensor
- C. Transformator
- D. Leiterplatte
- E. Keyboard
- F. Niveauschalter
- G. Lichtsensor
- H. Pumpmotor
- I. Dosierermotor
- J. Wasserwählermotor
- K. Magnetventil
- L. Mengermotor
- M. Gebläsemotor
- N. NTC-Widerstand
- O. Temperatursensor

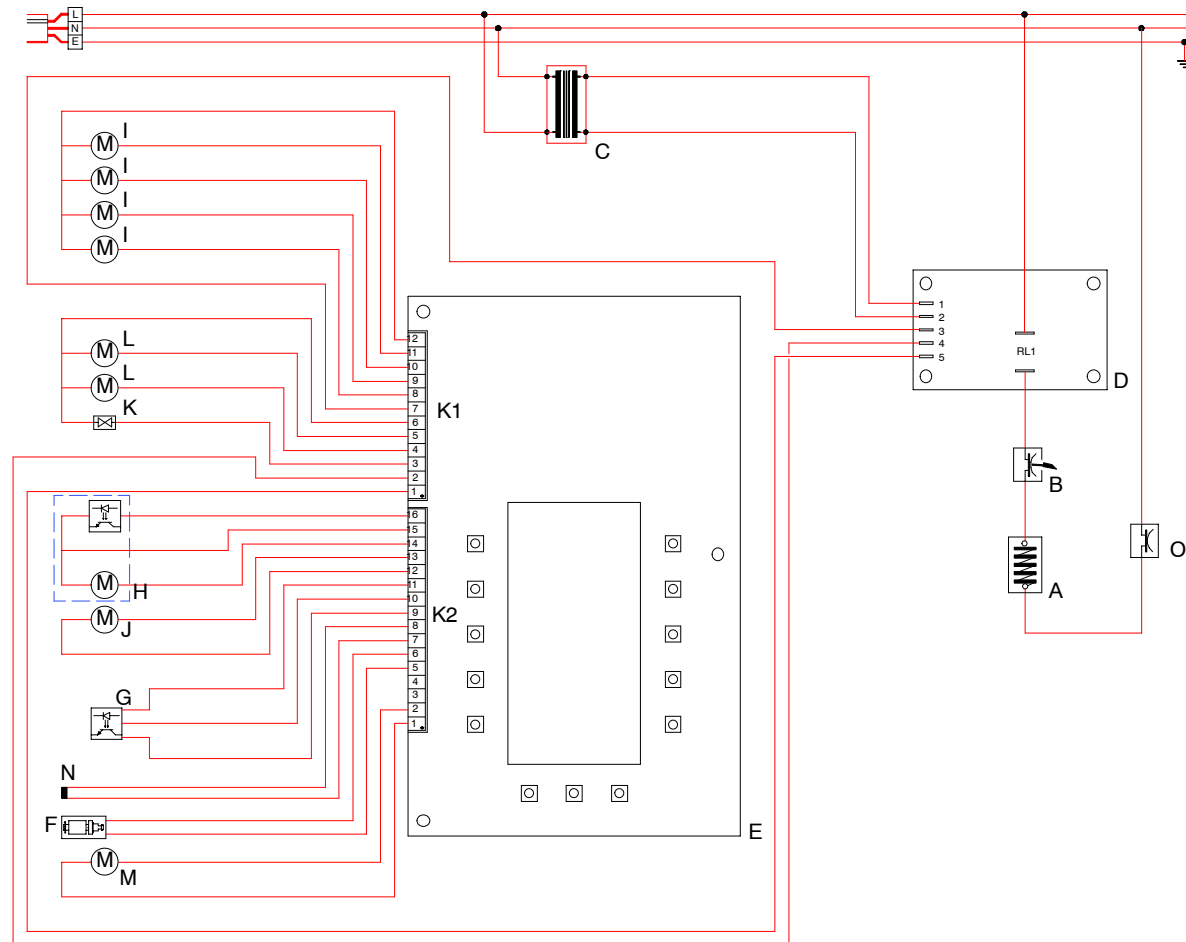
## QUINTO



**700.406.693C**

- A. Élément
- B. Tentacule
- C. Transformateur
- D. Circuit imprimé
- E. Clavier du dispositif
- F. Commutateur de niveau
- G. Capteur de lumière
- H. Pompe à moteur
- I. Doseur à moteur
- J. Sélecteur d'eau à moteur
- K. Vanne magnétique
- L. Melanguer à moteur
- M. Ventilateur à moteur
- N. Résistor NTC
- O. Tentacule

## QUINTO



**700.406.693C**

- A. Element
- B. Temperatuursensor
- C. Transformator
- D. Besturing
- E. Keyboard
- F. Niveauschakelaar
- G. Lichtsensor
- H. Motor pomp
- I. Motor canister
- J. Motor waterselector
- K. Magneetventiel
- L. Motor mixer
- M. Motor ventilator
- N. NTC weerstand
- O. Temperatuursensor