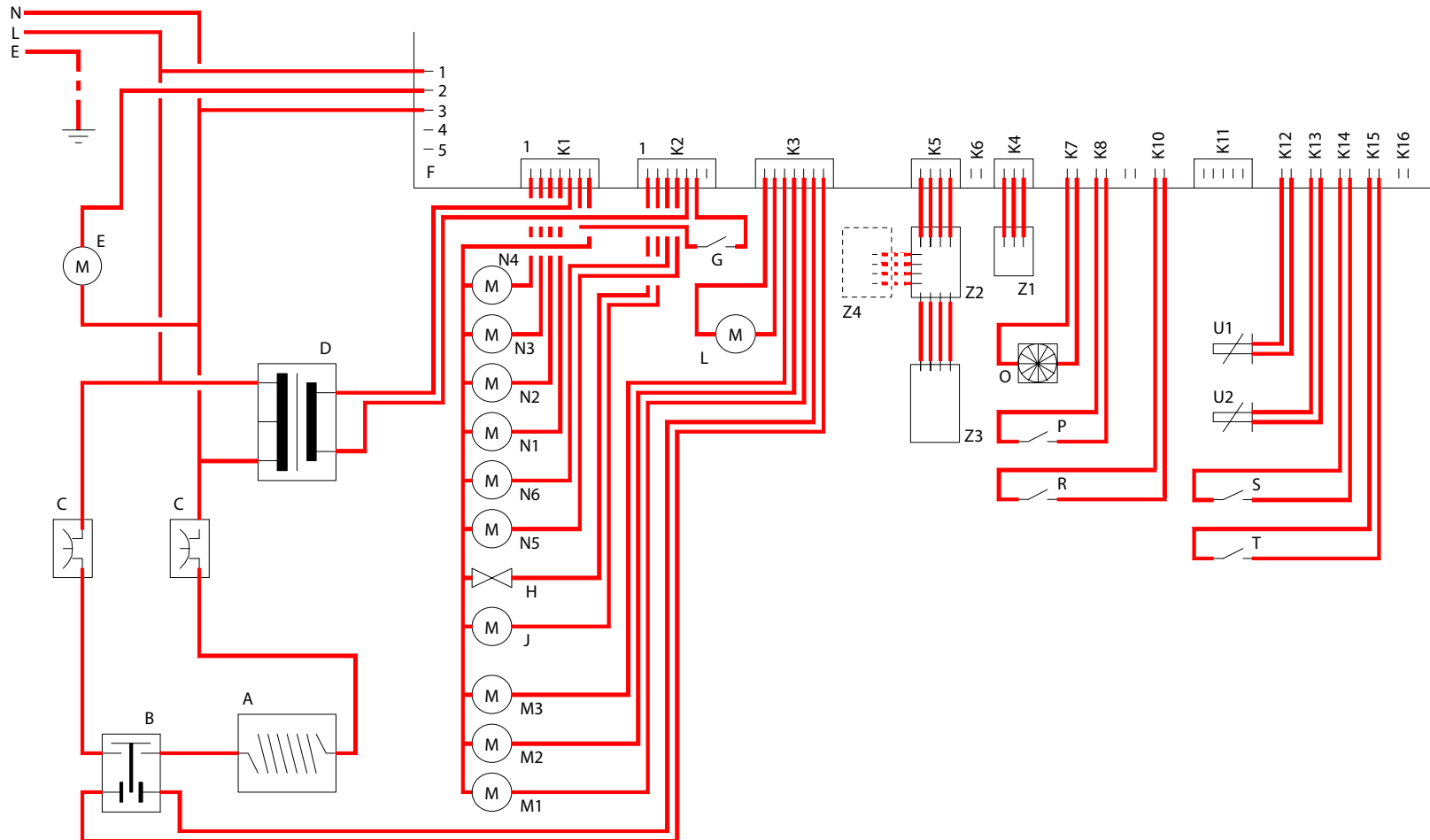


FRESHMORE / FRESHMORE XL

(STD)

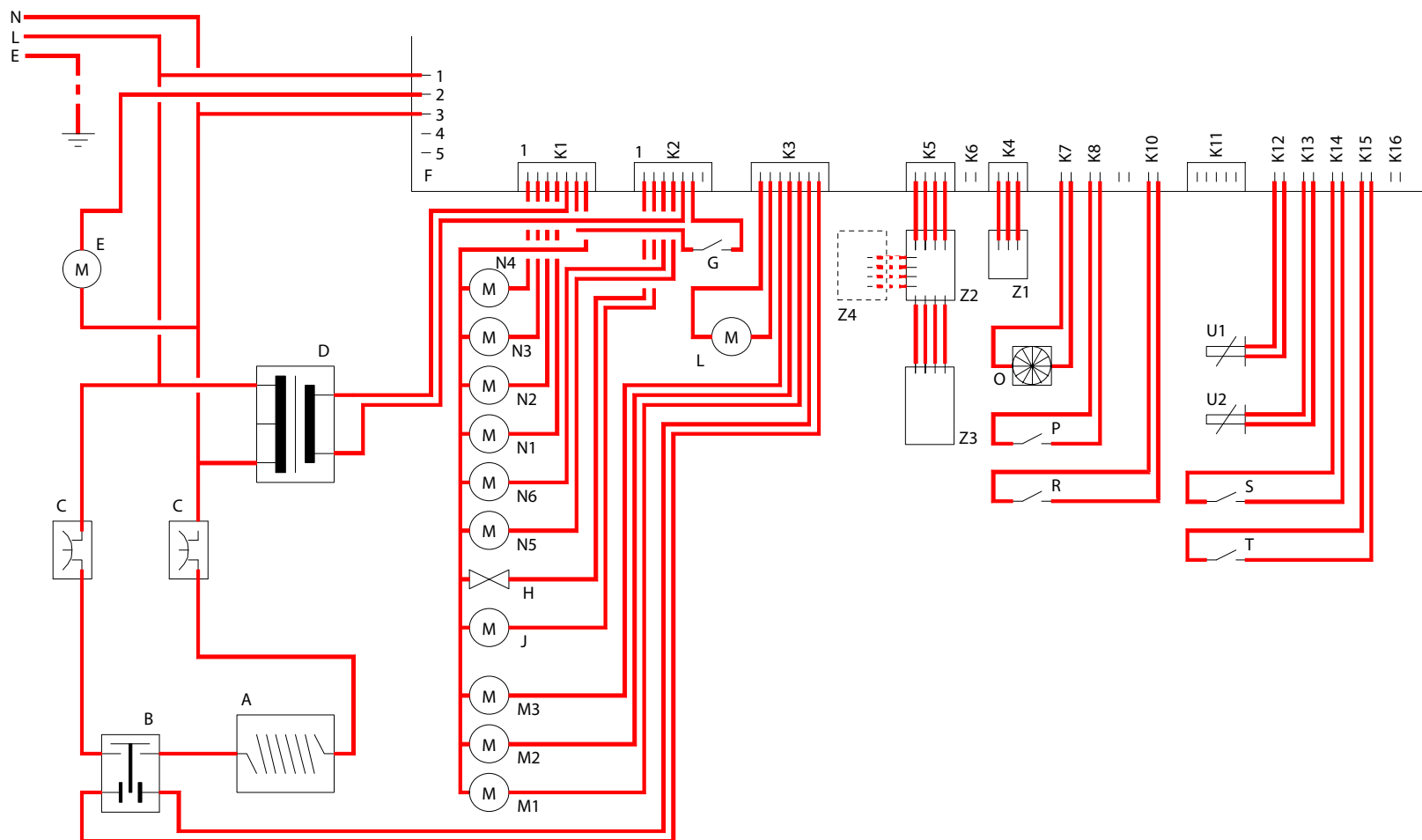
700.406.747 - A



- A. Element
- B. Relay
- C. Temperature safety
- D. Transformer
- E. Brewer motor
- F. Mainboard
- G. Main switch
- H. Magnetic valve
- J. Motor pump
- L. Motor water selector
- M1/3 Motor mixer
- N1/6 Motor canister
- O. Motor fan
- P. Floater
- R. Door switch
- S. Switch Brewer motor
- T. Switch paper
- U1/2 NTC resistor (temp.)
- Z1. Light sensor water selector
- Z2. Keyboard (light)
- Z3. Keyboard (button)
- Z4. Coin mechanism (option)

FRESHMORE / FRESHMORE XL

(STD)



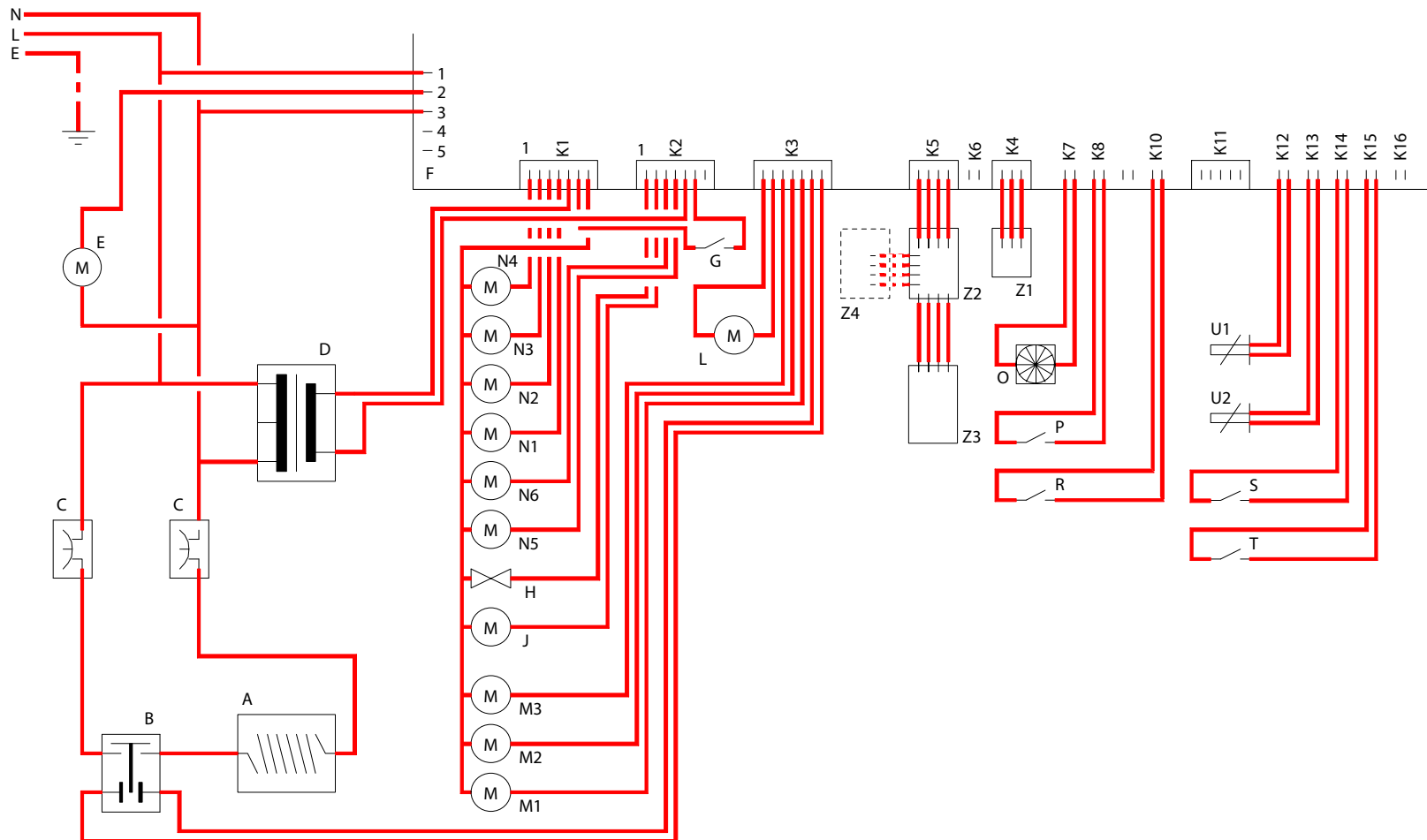
700.406.747 - A

- A. Élément
- B. Relais
- C. Thermostat sécurité
- D. Transformateur
- E1. Groupe de filtration à moteur
- E2. Moteur de moulin à café
- F. Circuit imprimé
- G. Interrupteur ON/OFF
- H. Vanne magnétique
- J. Pompe à moteur
- L. Sélecteur d'eau à moteur
- M. Mélanger à moteur
- N. Doseur à moteur
- O. Ventilateur à moteur
- P. Circuit imprimé de lumière
- R. Interrupteur de porte
- S. Interrupteur de groupe de filtration à moteur
- T. Commutateur de papier
- U. Résistor NTC
- Z1. Capteur de lumière
- Z2. Clavier du dispositif (lumière)
- Z3. Clavier du dispositif (boutons)
- Z4. Monnayeur (option)

FRESHMORE / FRESHMORE XL

(STD)

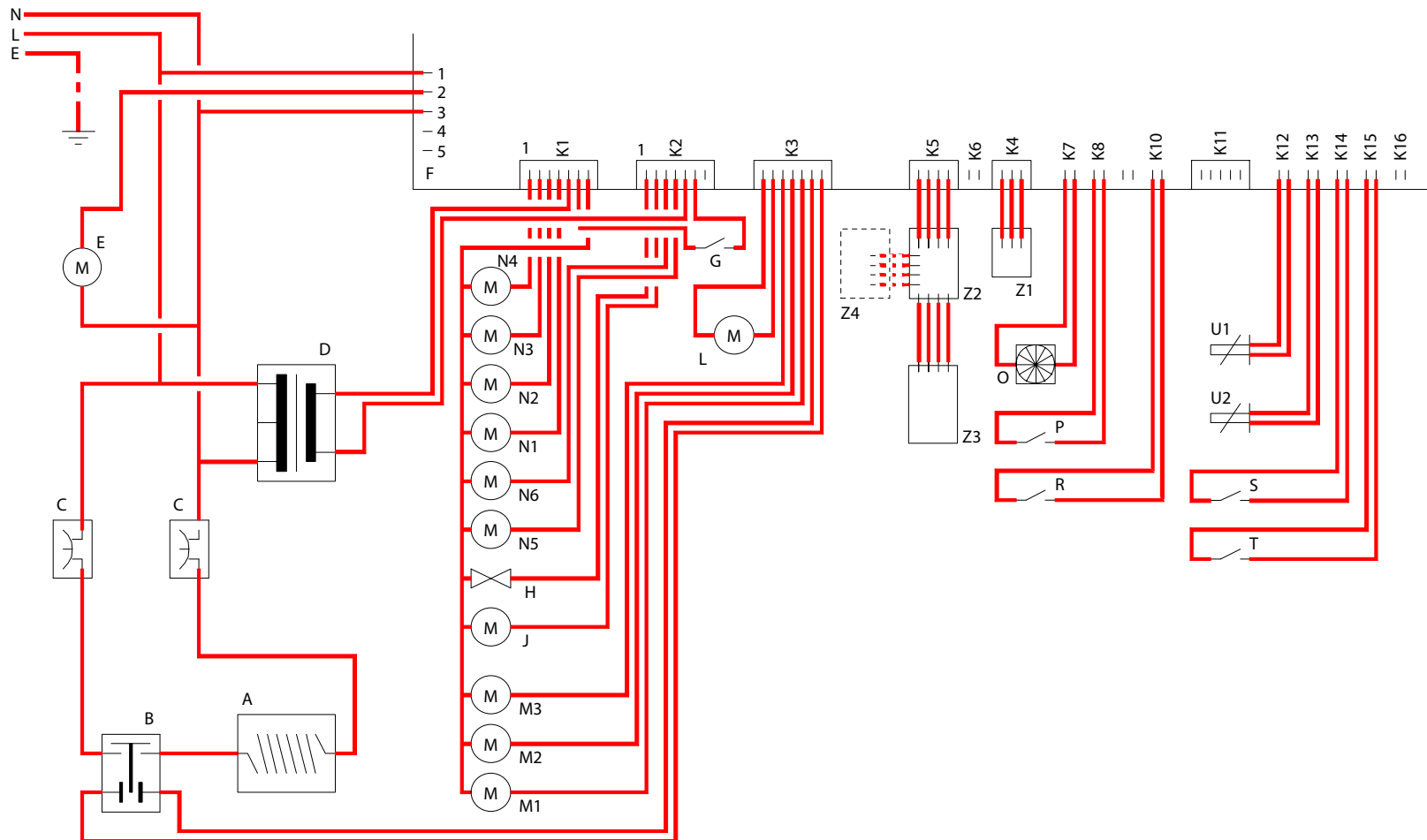
700.406.747 - A



- A. Element
- B. Relais
- C. Trockengehschutz
- D. Transformator
- E. Brüheinheitmotor
- F. Leiterplatte
- G. EIN/AUS-Schalter
- H. Magnetventilr
- J. Pumpmotor
- L. Wasserwählermotor
- M. Mengermotor
- N. Dosierermotor
- O. Gebläsemoter
- P. Schwimmer
- R. Türschalter
- S. Brüheinheitmotorschalter
- T. Papierschalter
- U. NTC-Widerstand
- Z1. Lichtsensor Wasserwähler
- Z2. Keyboard (Beleuchtung)
- Z3. Keyboard (Tasten)
- Z4. Münzmechanismus (Option)

FRESHMORE / FRESHMORE XL (STD)

700.406.747 - A



- A. Element
- B. Relais
- C. Droogkookbeveiliging
- D. Transformator
- E. Brewer-motor
- F. Besturing
- G. Hoofdschakelaar
- H. Magneetventiel
- J. Motor pomp
- L. Motor waterselector
- M. Motor mixer
- N. Motor canister
- O. Motor ventilator
- P. Vlotter
- R. Deurschakelaar
- S. Schakelaar Brewermotor
- T. Papierschakelaar
- U. NTC (temp.)
- Z1. Optoswitch- waterselector
- Z2. Keyboard (verlichting)
- Z3. Keyboard (knoppen)
- Z4. Muntmechanisme (optie)