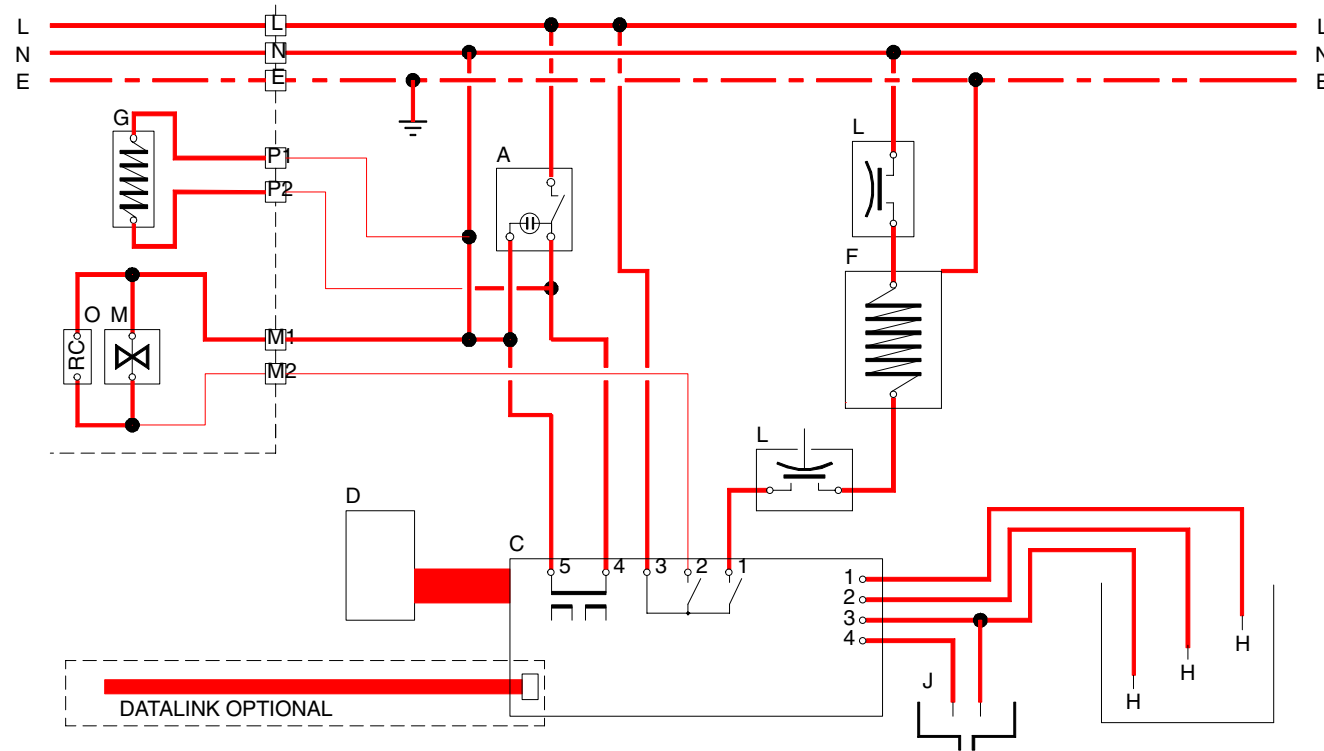


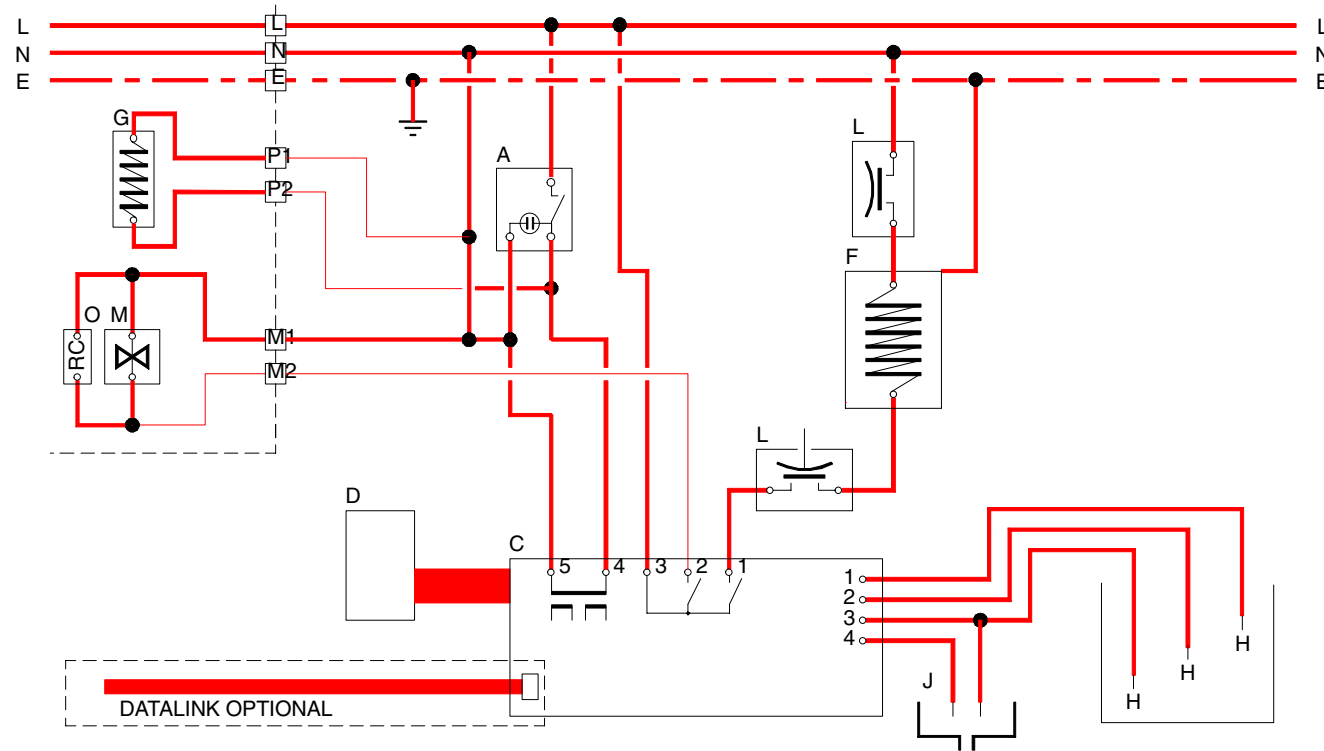
RLX module 1



700.406.616A

- A. Switch
- C. Print
- D. Keyboard
- F. Flow boiler
- G. PTC element
- H. Electrode
- J. Water spreader
- L. High temperature safety
- M. Magnetic valve
- O. RC

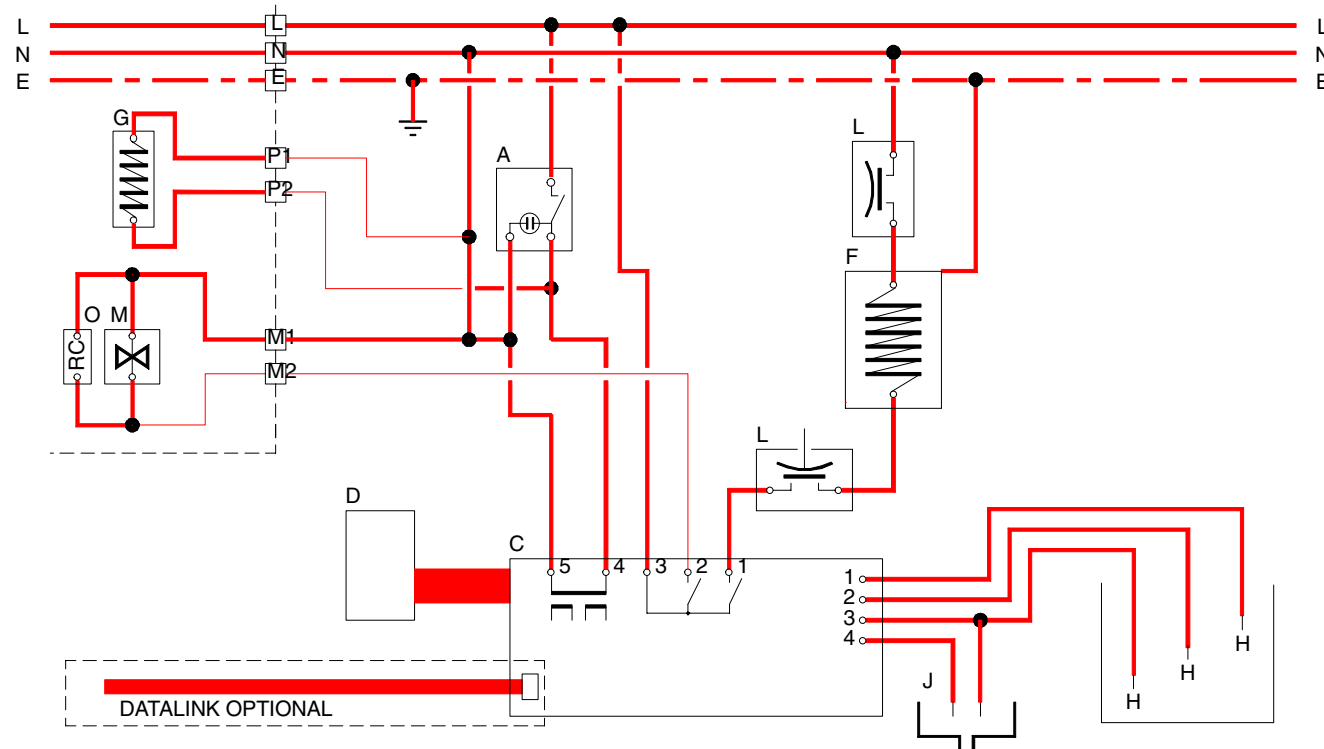
RLX module 1



700.406.616A

- A. Commutateur
- C. Circuit imprimé
- D. Clavier du dispositif
- F. Chauffe eau
- G. Élément PTC
- H. Electrode
- J. Arroseur
- L. Thermostat de sécurité
- M. Vanne magnétique
- O. Combinaison RC

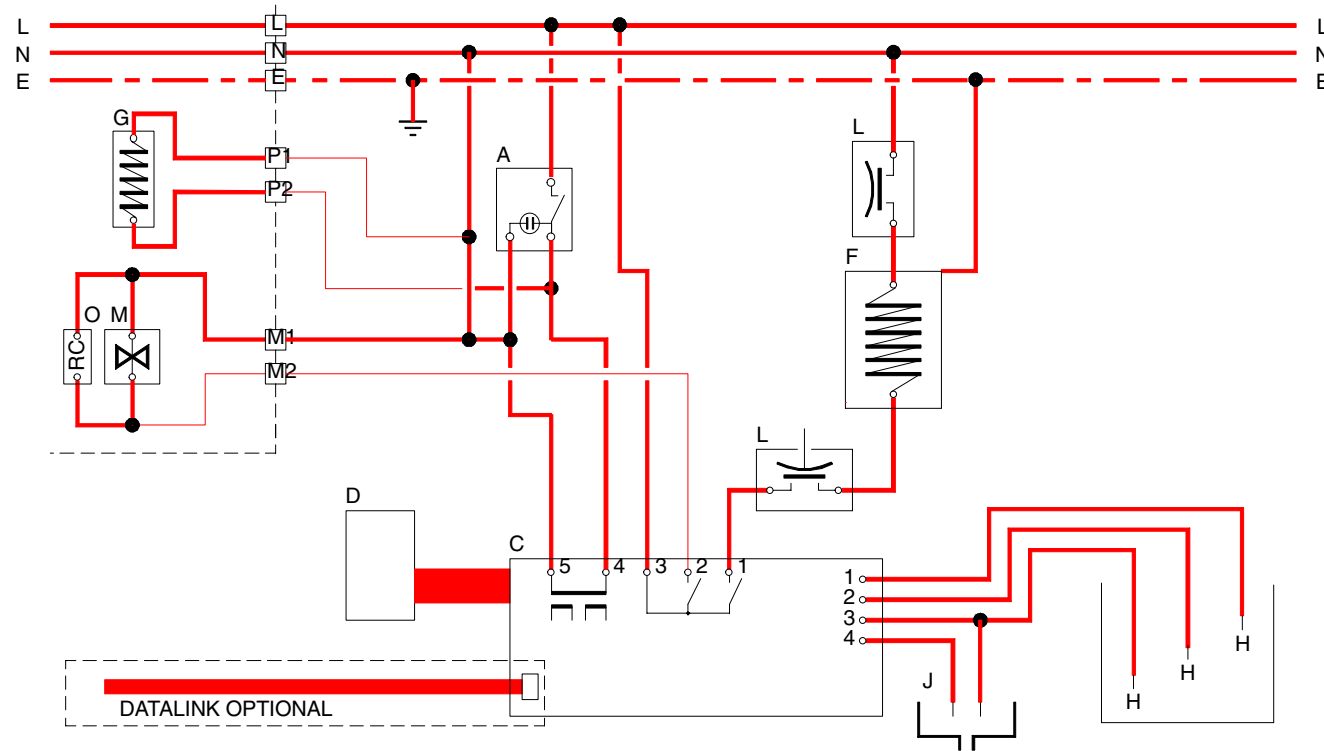
RLX Modul 1



700.406.616A

- A. Schalter
- C. Leiterplatte
- D. Keyboard
- F. Durchlauferhitzer
- G. PTC Element
- H. Elektrode
- J. Sprühkopf
- L. Trockengehäuschütz
- M. Magnetventil
- O. RC-Kombination

RLX module 1



700.406.616A

- A. Schakelaar
- C. Besturing
- D. Keyboard
- F. Doorstroomelement
- G. PTC element
- H. Electrode
- J. Sproeikop
- L. Droogkookbeveiliging
- M. Magneetventiel
- O. RC combinatie