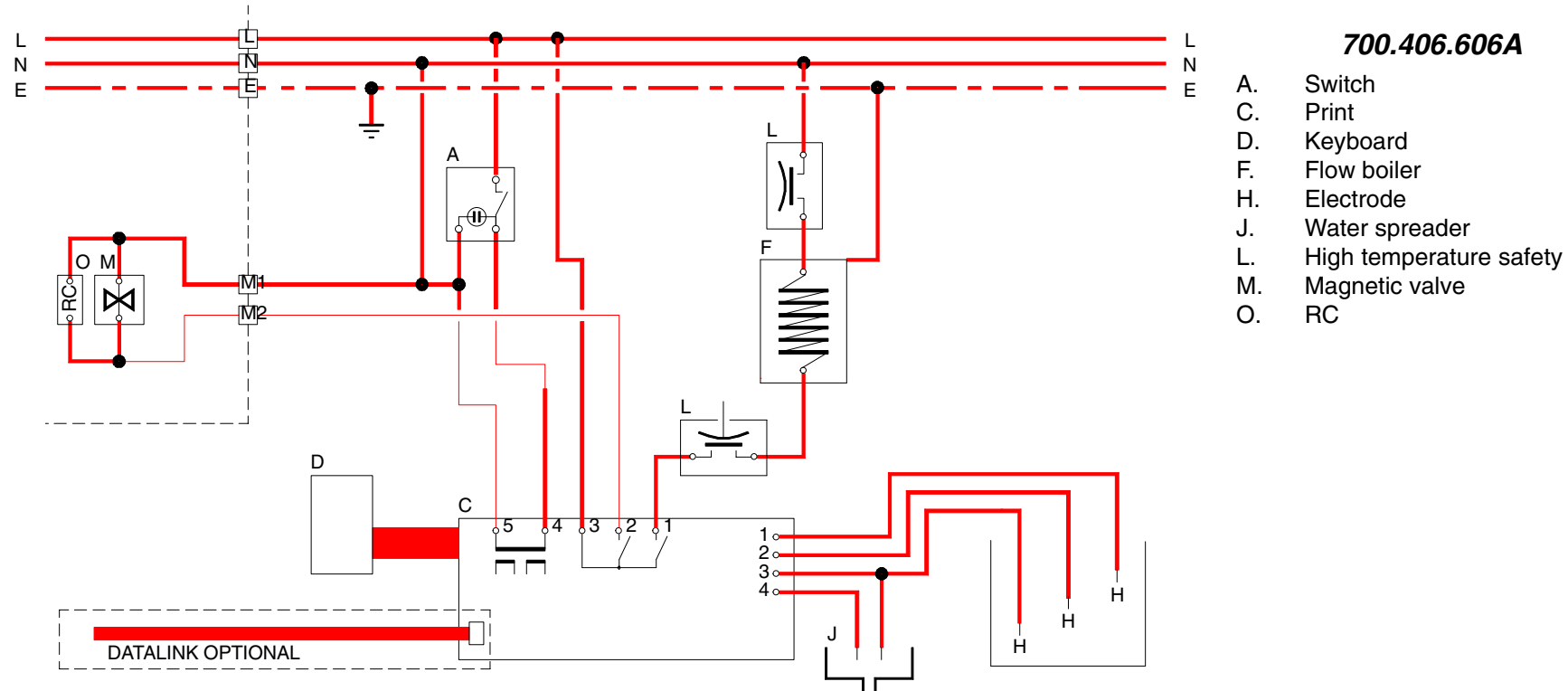
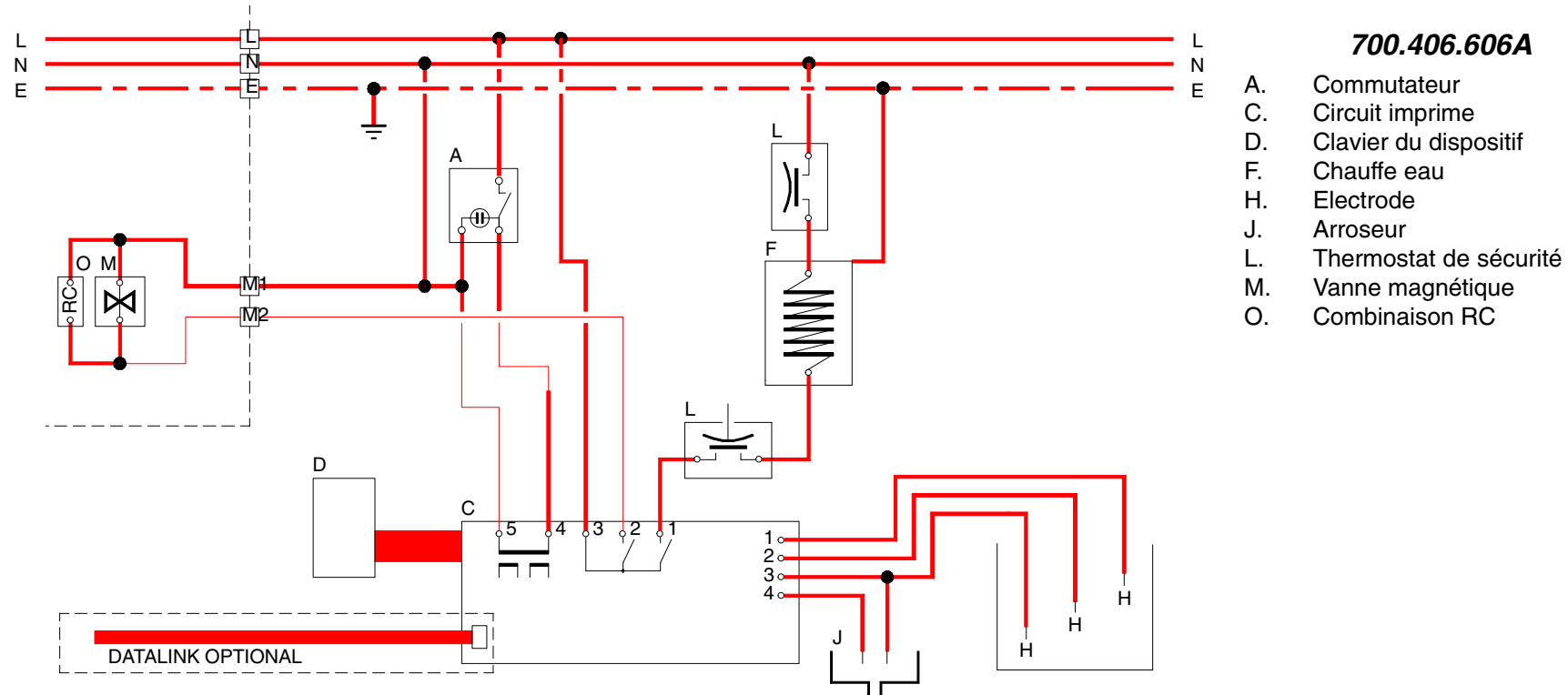


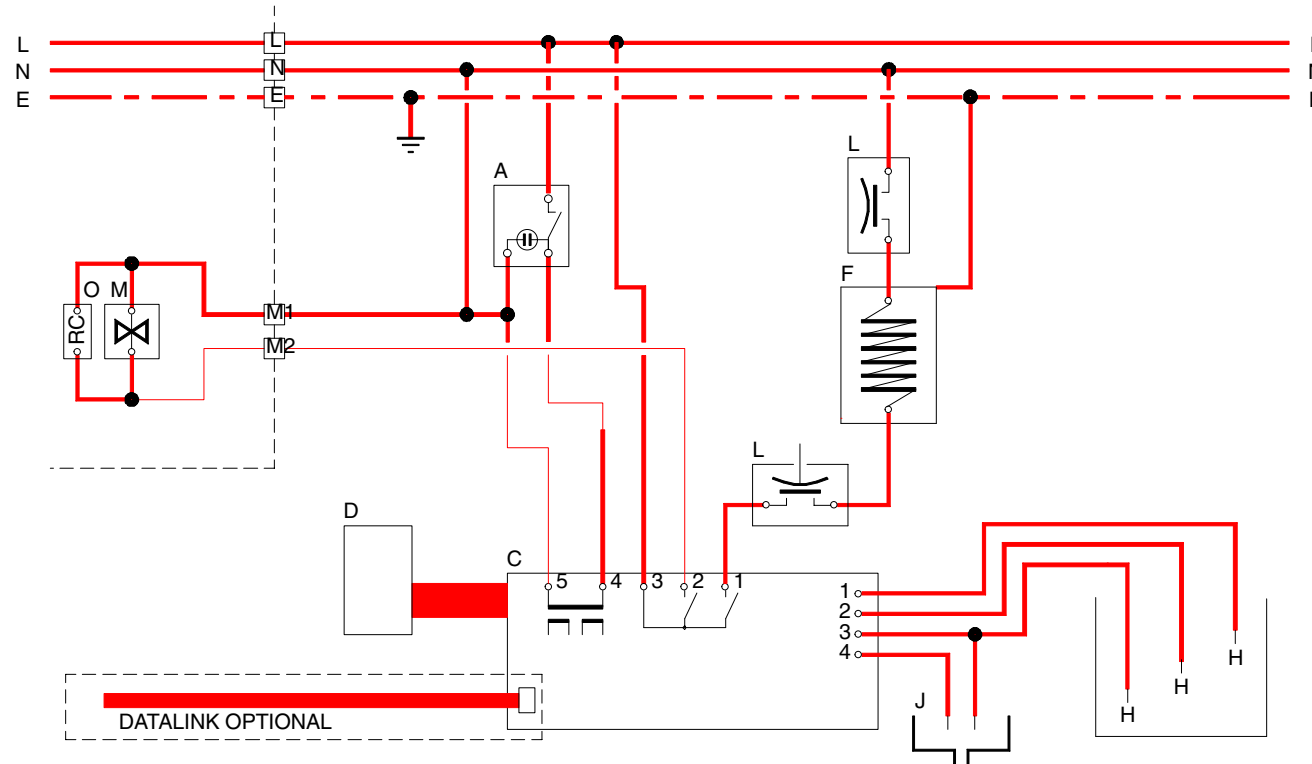
RLX module 6



RLX module 6



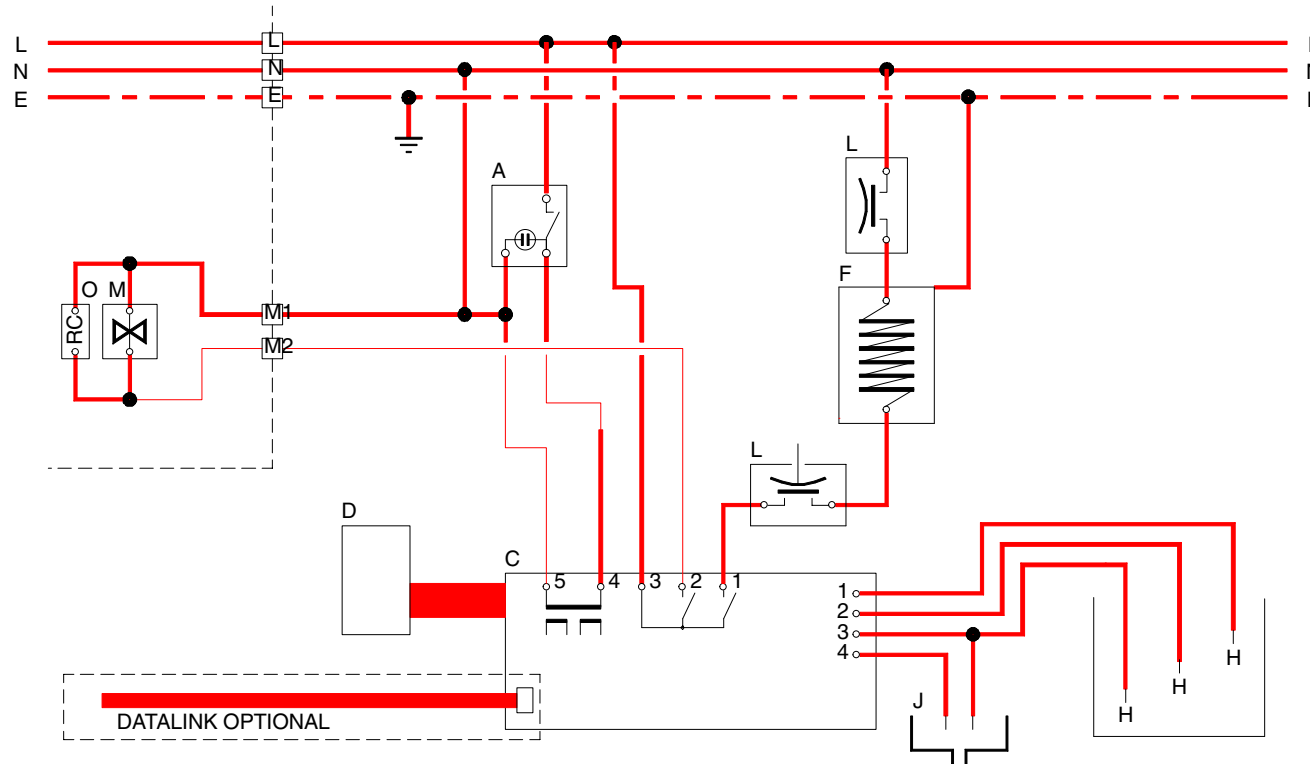
RLX Modul 6



700.406.606A

- A. Schalter
- C. Leiterplatte
- D. Keyboard
- F. Durchlauferhitzer
- H. Elektrode
- J. Sprühkopf
- L. Trockengehschütz
- M. Magnetventil
- O. RC-Kombination

RLX module 6



700.406.606A

- A. Schakelaar
- C. Besturing
- D. Keyboard
- F. Doorstroomelement
- H. Electrode
- J. Sproeikop
- L. Droogkookbeveiliging
- M. Magneetventiel
- O. RC combinatie