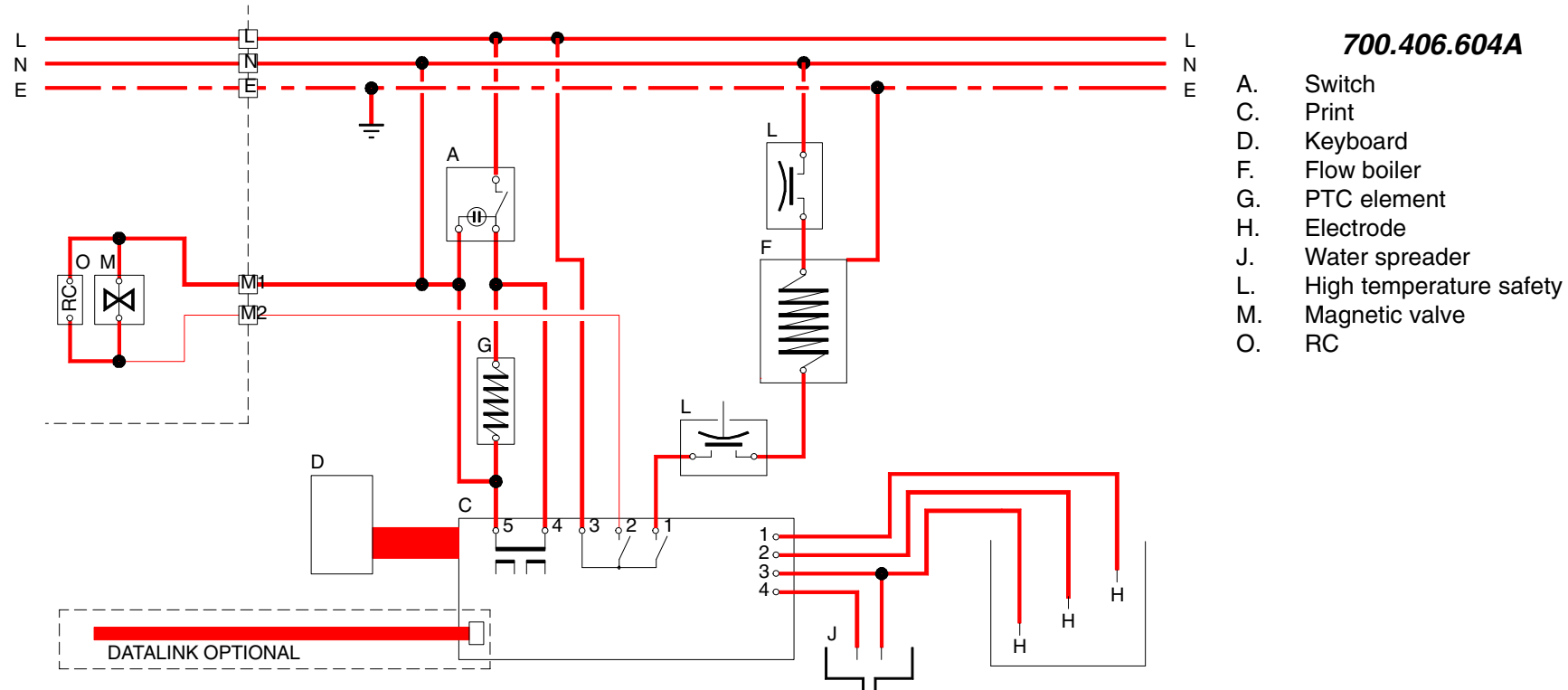
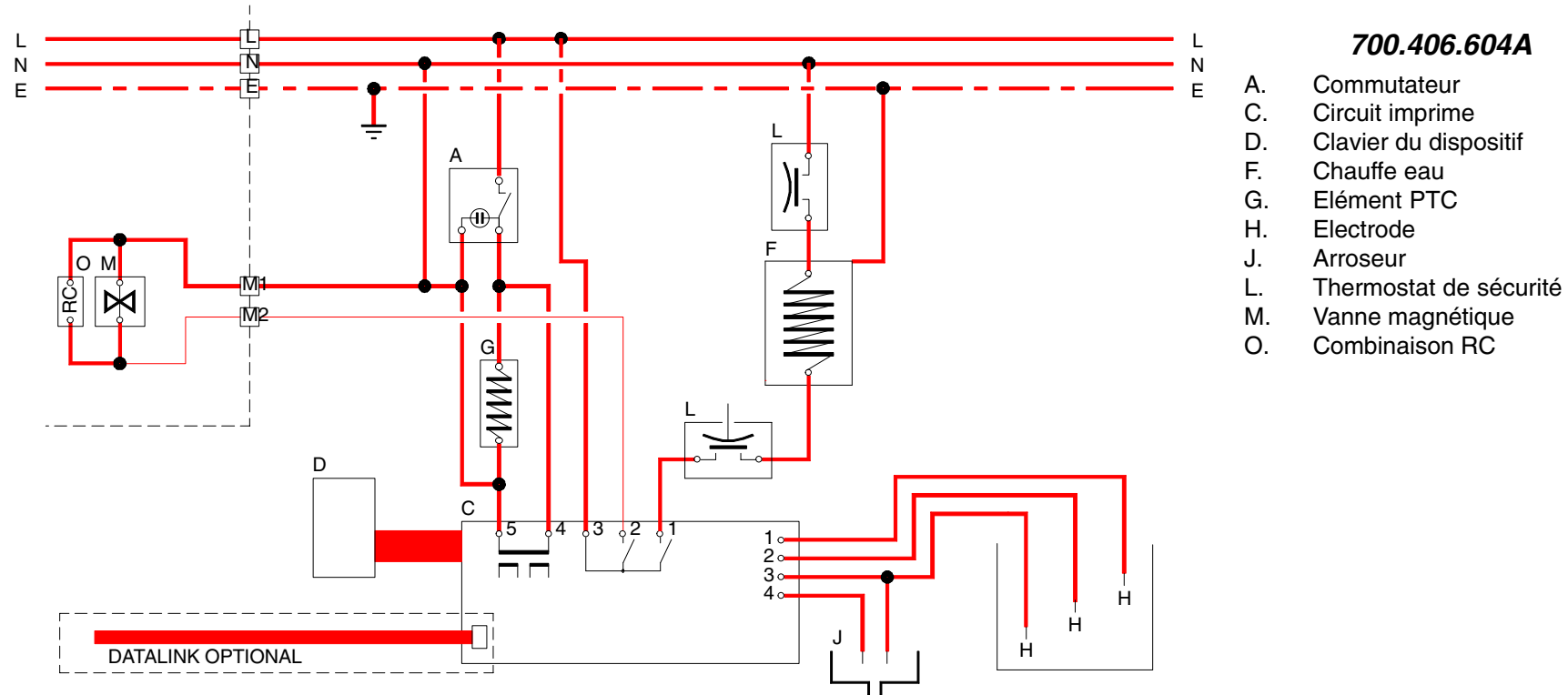


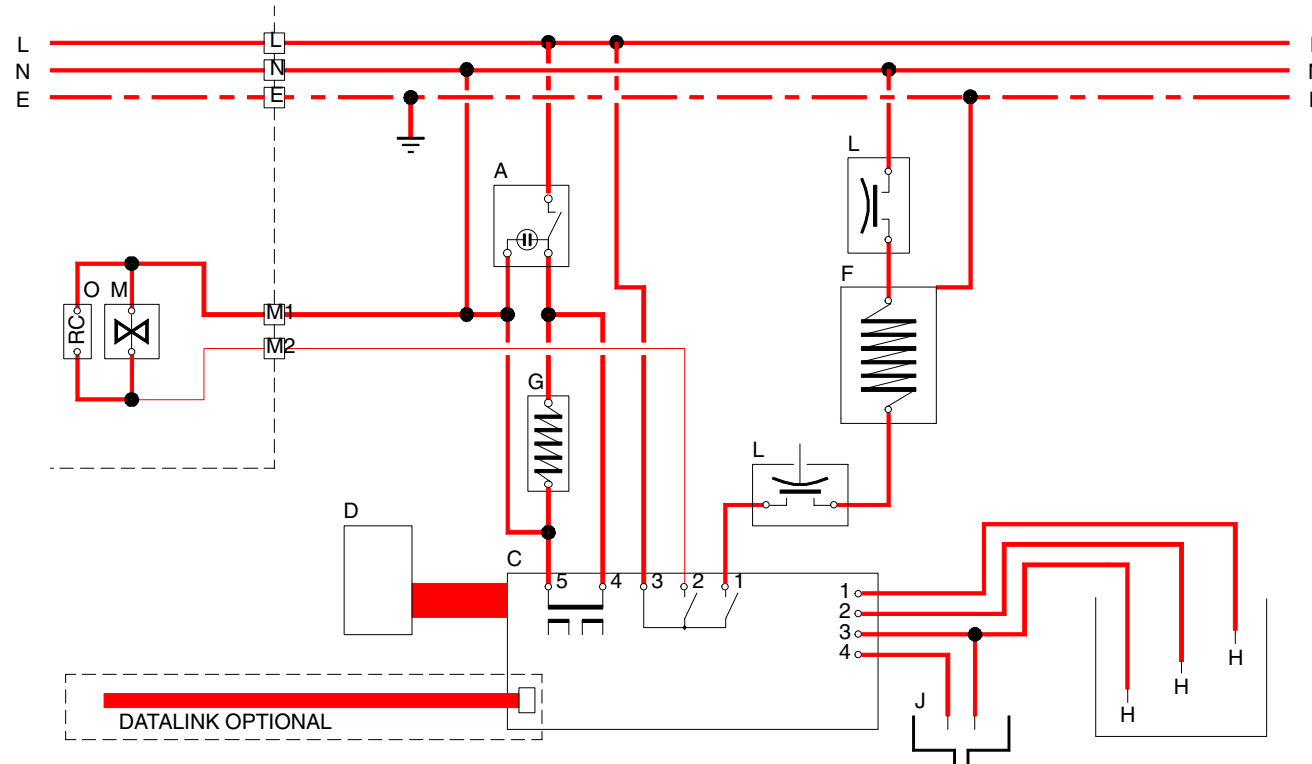
RLX module 5



RLX module 5



RLX Modul 5



700.406.604A

- A. Schalter
- C. Leiterplatte
- D. Keyboard
- F. Durchlauferhitzer
- G. PTC Element
- H. Elektrode
- J. Sprühkopf
- L. Trockengehäuschütz
- M. Magnetventil
- O. RC-Kombination

