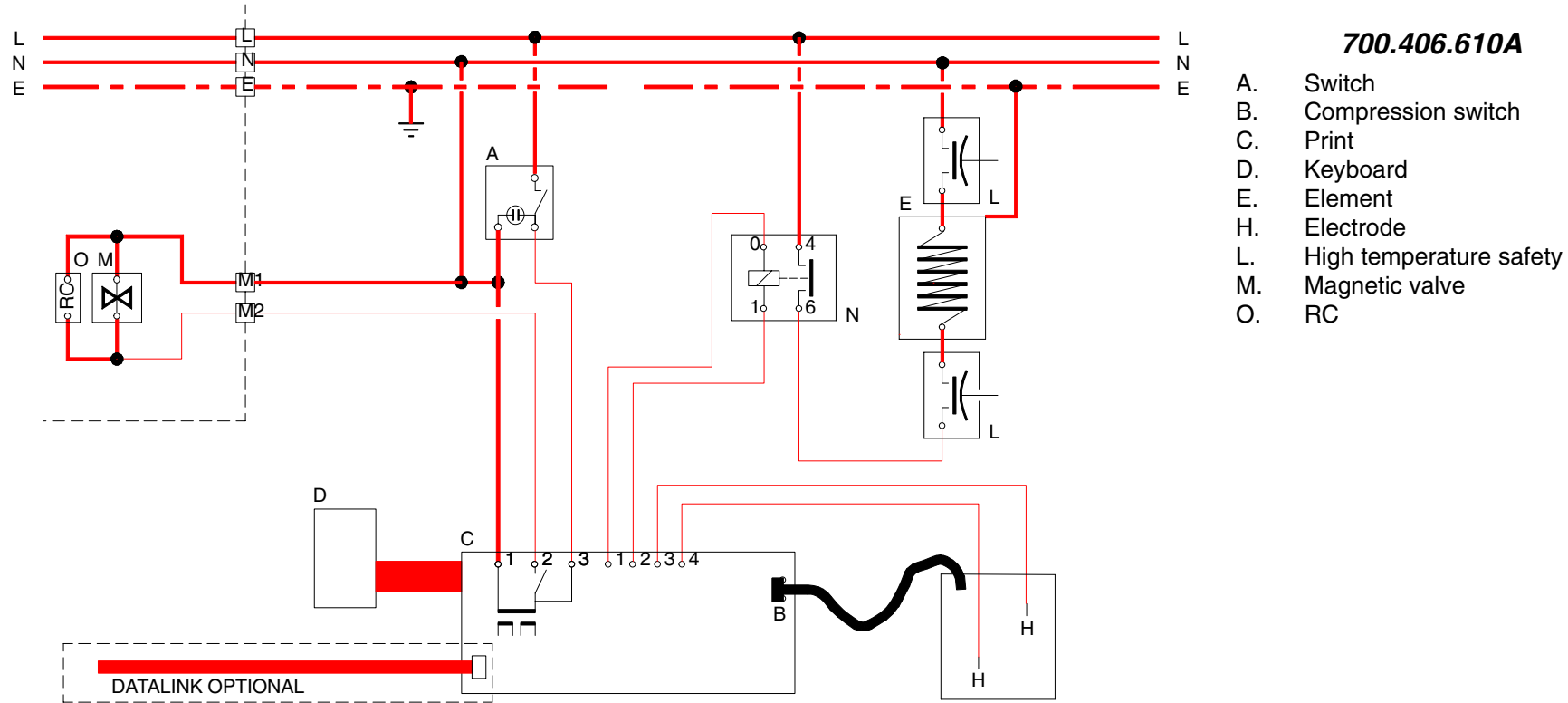
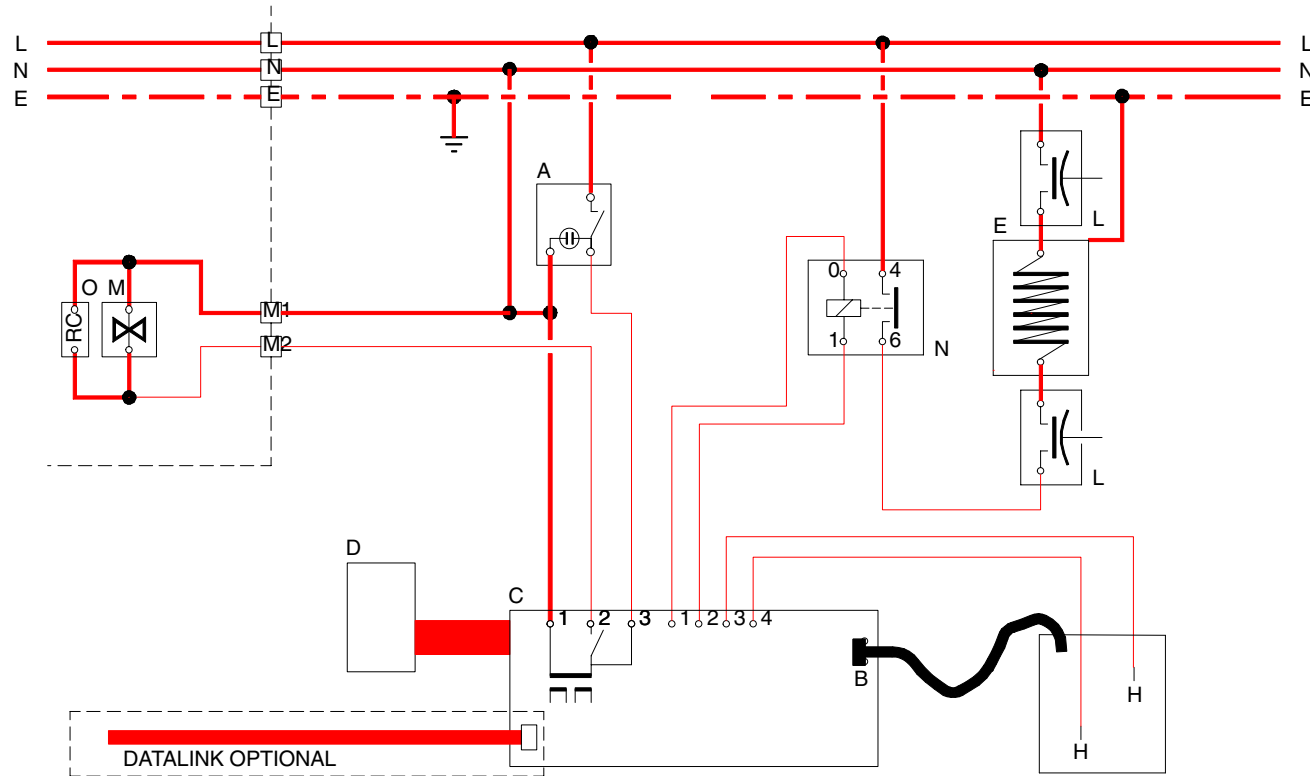


## RLX module 4/8



## RLX module 4/8



**700.406.610A**

- A. Commutateur
- B. Commutateur de pression
- C. Circuit imprimé
- D. Clavier du dispositif
- E. Élément
- H. Electrode
- L. Thermostat de sécurité
- M. Vanne magnétique
- O. Combinaison RC



