

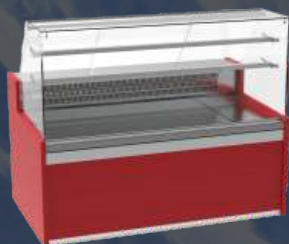
11. Vitrinas Pastelería

Pastry display cases / Vitrines pâtisseries et glace



Serie / Series / Série

VGL Glace



436-441

Serie / Series / Série

VMR Marie



442-443

Serie / Series / Série

VNZ Niza



444-447

Serie / Series / Série

VLV Lyon



448-453

Serie / Series / Série

VBR Ámbar



454-459

Serie / Series / Série

VON Ónix



460-463

Serie / Series / Série

VCO Combo



464-465

Serie / Series / Série

VMG Magnus



466-475

Serie / Series / Série

VCB Coral



476-477

Serie / Series / Série

VAR Aries



478-479

Serie / Series / Série

VBZ Ibiza



480-481

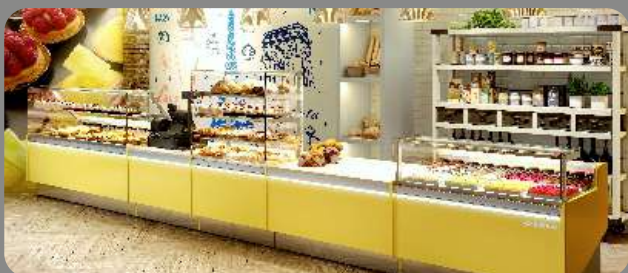
11. Vitrinas Pastelería

Pastry Display Cases / Vitrines Pâtisseries et Glace

Flexibilidad de implantación que te permiten combinar los diferentes tipos de venta dentro de un mismo lineal.

Flexibility of implementation that allows you to combine different types of sales on the same line.

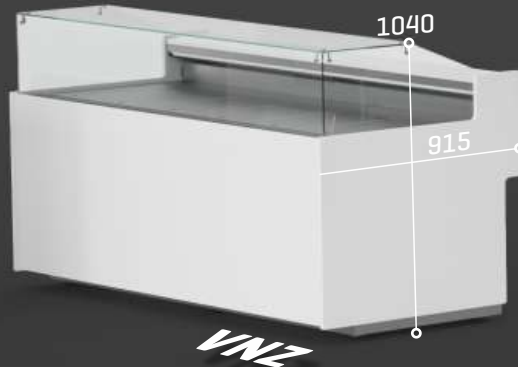
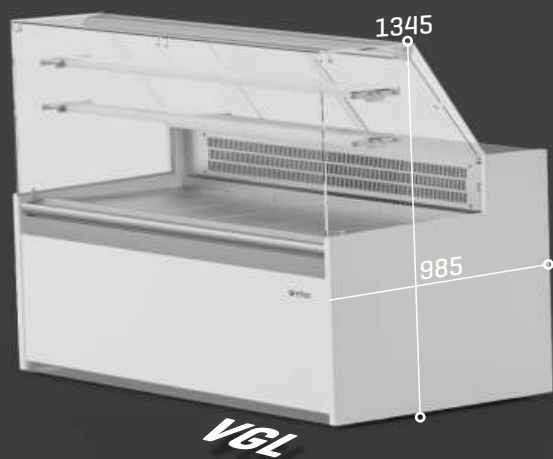
Flexibilité de mise en œuvre qui permet de combiner différents types de ventes sur une même ligne.



Decoración con colores personalizables.

Decoration with customisable colours.

Décoration avec des couleurs personnalisables.



Testada en condiciones ambientales exigentes para ofrecer las mejores prestaciones en todas las condiciones ambientales.

Tested under demanding environmental conditions to provide the best performance in all environmental conditions.

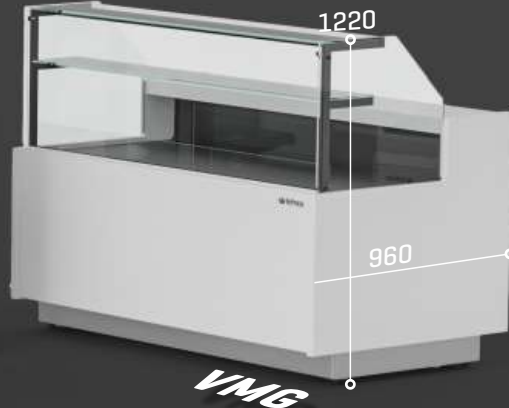
Flexibilité de mise en œuvre qui permet de combiner différents types de ventes sur une même ligne.



Exposición de productos refrigerados, productos calientes y para temperatura ambiente.

Display of refrigerated products, hot products and products for ambient temperatures.

Exposition de produits réfrigérés, de produits chauds et de produits à température ambiante.



En la Ambar y VON: dos diseños diferentes, con cristal recto y curvo, para integrar dentro de todas las áreas de venta.

In the Ambar and VON: two different designs, with straight and curved glass, for integration into all sales areas.

Ambar et VON : deux modèles différents, avec verre droit et verre bombé, pour une intégration dans tous les espaces de vente.



Vitrina expositora frío ventilado con reserva, modular, para cafetería y pastelería / Refrigerated modular pastry display case with storage / Vitrine d'exposition froid ventilé avec réserve, modulaire, pour cafétéria et pâtisserie

CARACTERÍSTICAS

Vitrina grupo incorporado R290 con reserva refrigerada para pastelería y bombones (BU).
Estructura de cristales delantera lacada en color negro.
Decoraciones en madera lacada.
Estante de cristal no regulables.
Encimera Quartz blanco.
Iluminación LED alta eficiencia 24V, color blanco 4000K, en exposición y estante.
Iluminación LED decorativa en zócalo inferior blanco 4000K.
Cristal frontal recto fijo con tornillos, abatible para su limpieza.
Cristales templados.
Interior lacado en color negro.
Zócalo en acero inoxidable.

MAIN FEATURES

R290 plug in display cabinet with refrigerated reserve for pastries and chocolates (BU).
Black lacquered front glass structure.
Lacquered wood decorations.
Non-adjustable glass shelve.
White Quartz worktop.
High efficiency LED lighting 24V, white 4000K, in display and shelf.
Decorative LED lighting in white 4000K lower plinth.
Straight front glass fixed with screws, hinged for cleaning.
Tempered glass.
Black lacquered interior.
Stainless steel plinth.

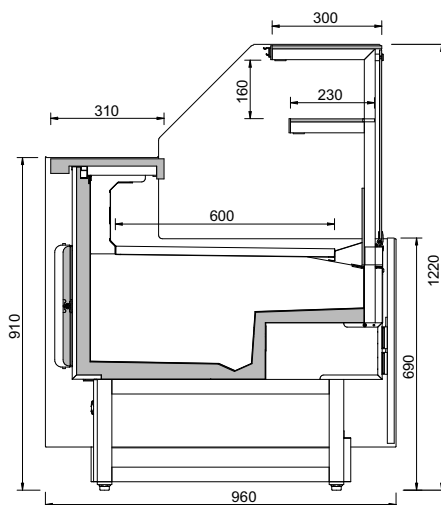
CARACTERISTIQUES

Vitrine plug in R290 avec réserve réfrigérée pour pâtisseries et chocolats (BU).
Façade en verre laqué noir.
Décorations en bois laqué.
Étagère en verre non réglables.
Plan de travail en Quartz blanc.
Éclairage LED haute efficacité 24V, blanc 4000K, dans la vitrine et les étagères.
Éclairage LED décoratif en blanc 4000K sur le plinthe inférieur.
Verre frontal droit fixé par des vis, avec ouverture pour le nettoyage.
Verres trempés.
Intérieur laqué noir.
Plinthe en acier inoxydable.

Estante de serie
Standard shelv
Étagère estandard



VMG25RU



VMG RU

Laterales / Sides / Jous

NO	
Izquierdo Left Gauche	Derecho Right Droite




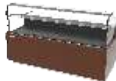


Colores fuera de carta / Colors outside of letter / Couleurs spéciales, hors palette

RAL		NO RAL	
Epoxi	Líquida/ Liquid/ Liquide	Epoxi	Líquida/ Liquid/ Liquide
[x unidad/x unit/x unité]		Consultar / Consultar / Consultar	
+10 días laborables / +10 work days / +10 jours ouvrés		Consultar / Consultar / Consultar	

Ext. Estándar / Standar / Standard

Ral 9016	Ral 1001	Ral 1018
Ral 2003	Ral 3003	Ral 3020
Ral 4007	Design 3504035	Ral 5015
Design 1107060	Ral 6002	Design 2108025
Ral 8017	Ral 9006	Ral 7016
Ral 7013	Ral 9017	

Serie / Series / Série **MAGNUS**

MODELO MODELE MODÈLE						
	VMG 9 RU	VMG 12 RU	VMG 15 RU	VMG 18 RU	VMG 25 RU	VMG 12 BU
Precio Price Prix						
Medidas/Measures/ Mesures [mm] Sin costados/Without sides/Sans joues	938 x 960 x 1220 mm.	1250 x 960 x 1220 mm.	1562 x 960 x 1220 mm.	1875 x 960 x 1220 mm.	2500 x 960 x 1220 mm.	1250 x 960 x 1020 mm.
Temperatura Temperature [°C] Température	+4°C/+8°C					+7°C/+12°C
Clase Climática Climatic class [°C] Classe climatique	3 / 25°C					
Tensión/Frecuencia Electrical data Tension électrique	230V/1ph/50Hz					
Controlador Controller Régulateur	Digital					
Material Material [EXT/INT] Matériel	Ext: Madera lacada / Lacquered wood / Bois laqué Plano exposición / Exhibition plan / Plan d'exposition: Acero plastif. negro / Black plastif. Stainless steel / Acier plastifié noir					
Aislamiento Isolation [mm] Isolation	40kg/m ³ / Free CFC's / Zero ODP-GWP					
Capacidad Capacity [L] Capacité	106	141	177	212	283	141
Superficie exposición Surface exhibition [m ²] Surface d'exposition	0,13	0,17	0,22	0,26	0,35	0,17
Compresor Compressor [HP] Compresseur	1/3	1/3	1/2	3/4	1	-
Estantes / Puertas Shelving / Doors Étagères / Portes	1 Estante					
Costados [2] Sides [2] [mm] Joues [2]	30 + 30					
Sistema de frío Cooling System Système de froid	Ventilado / Ventilated / Ventilé					
Desescarche Defrost Dégivrage	Automático / Automatic / Automatique					
Evaporación Evaporation Évaporation	Ventilado / Ventilated / Ventilé					
Potencia Power [W] Puissance	419	430	588	654	857	430
Potencia frig. Cooling capacity [W A -10°C] Puissance Frig.	-					
Consumo Consumption [kWh/ 24h] Consommation	6,04	6,2	8,5	9,4	12,3	6,2
Refrigerante Refrigerant Gaz	R290					
Opcional Optional Options	Puertas correderas traseras Rear sliding doors Portes arrières coulissantes VMG 9 R PTCMG9 VMG 12 R PTCMG12 VMG 15 R PTCMG15 VMG 18 R PTCMG18 VMG 25 R PTCMG25		Puertas correderas traseras con marco Rear sliding doors with frame Portes arrières coulissantes avec encadrement VMG 9 R PTMAVMG09 VMG 12 R PTMAVMG12 VMG 15 R PTMAVMG15 VMG 18 R PTMAVMG18 VMG 25 R PTMAVMG25			

Laterales no incluidos en el precio
Side panels not included in price
Joues non incluses dans le prix

VMG RULLG

Vitrina expositora frío ventilado con reserva, modular, para cafetería y pastelería, cristal bajo/ Refrigerated modular pastry display case with storage, low glass / Vitrine d'exposition froid ventilé avec réserve, modulaire, pour cafétéria et pâtisserie, verre bas

CARACTERÍSTICAS

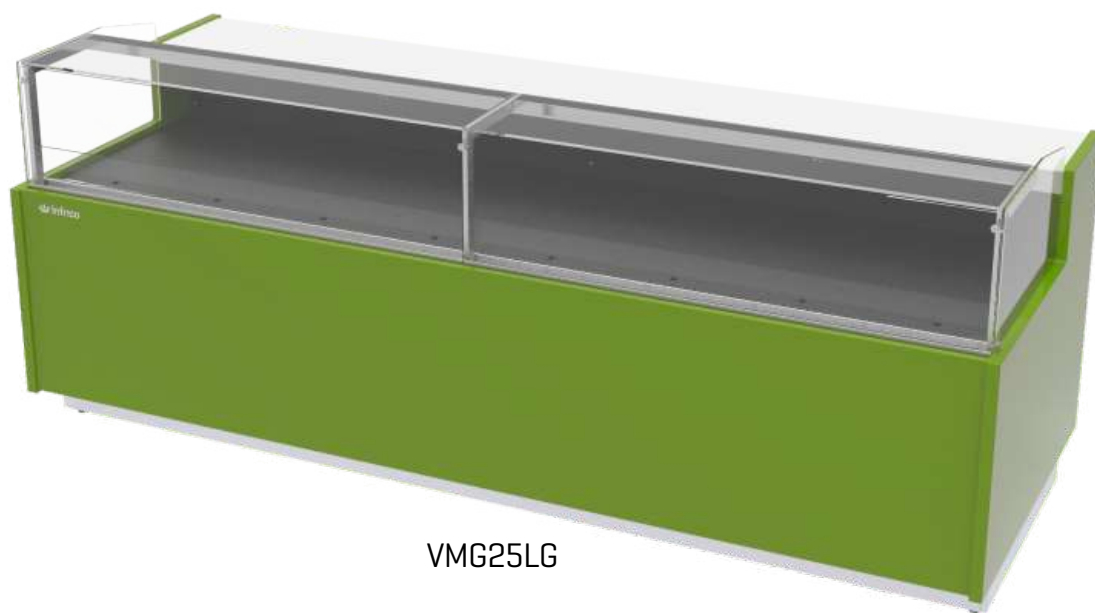
Vitrina cristal bajo grupo incorporado R290 con reserva refrigerada para cafetería / pastelería.
Estructura de cristales delantera lacada en color negro.
Decoraciones en madera lacada.
Encimera Quartz blanco.
Iluminación LED alta eficiencia 24V, color blanco 4000K, en exposición y estante.
Iluminación LED decorativa en zócalo inferior blanco 4000K.
Cristal frontal recto.
Cristales templados.
Interior lacado en color negro.
Zócalo en acero inoxidable.

MAIN FEATURES

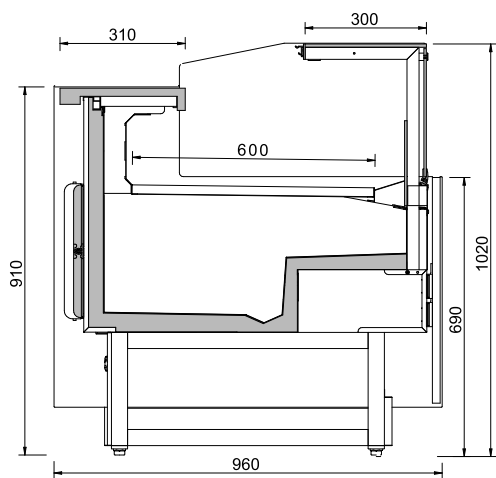
R290 plug in low glass display cabinet with refrigerated reserve for cafe / pastries.
Black lacquered front glass structure.
Lacquered wood decorations.
White Quartz worktop.
High efficiency LED lighting 24V, white 4000K, in display and shelf.
Decorative LED lighting in white 4000K lower plinth.
Straight front glass fixed.
Tempered glass.
Black lacquered interior.
Stainless steel plinth.

CARACTERISTIQUES

Vitrine plug in R290 avec réserve réfrigérée pour cafétéria / pâtisserie.
Façade en verre laqué noir.
Décorations en bois laqué.
Plan de travail en Quartz blanc.
Éclairage LED haute efficacité 24V, blanc 4000K, dans la vitrine et les étagères.
Éclairage LED décoratif en blanc 4000K sur le plinthe inférieure.
Verre frontal droit fixe.
Verres trempés.
Intérieur laqué noir.
Plinthe en acier inoxydable.



VMG25LG



VMG LG

Laterales / Sides / Jous

NO	
Izquierdo Left Gauche	Derecho Right Droite






Colores fuera de carta / Colors outside of letter / Couleurs spéciales, hors palette

RAL		NO RAL	
Epoxi	Líquida/ Liquid/ Liquide	Epoxi	Líquida/ Liquid/ Liquide
[x unidad/x unit/x unité]		Consultar / Consultar / Consultar	
+10 días laborables / +10 work days / +10 jours ouvrés		Consultar / Consultar / Consultar	

Ext. Estándar / Standar / Standard

Ral 9016	Ral 1001	Ral 1018
Ral 2003	Ral 3003	Ral 3020
Ral 4007	Design 3504035	Ral 5015
Design 1107060	Ral 6002	Design 2108025
Ral 8017	Ral 9006	Ral 7016
Ral 7013	Ral 9017	

Serie / Series / Série **MAGNUS**

MODELO MODELE MODÈLE					
	VMG 9 RU LG	VMG 12 RU LG	VMG 15 RU LG	VMG 18 RU LG	VMG 25 RU LG
Precio Price Prix					
Medidas/Measures/ Mesures (mm) Sin costados/Without sides/Sans joues	938 x 960 x 1020 mm.	1250 x 960 x 1020 mm.	1562 x 960 x 1020 mm.	1875 x 960 x 1020 mm.	2500 x 960 x 1020 mm.
Temperatura Temperature Température (°C)	+4°C/+8°C				
Clase Climática Climatic class Classe climatique (°C)	3 / 25°C				
Tensión/Frecuencia Electrical data Tension électrique	230V/1ph/50Hz				
Controlador Controller Régulateur	Digital				
Material Material Matériel (EXT/INT)	Ext: Madera lacada / Lacquered wood / Bois laqué Plano exposición / Exhibition plan / Plan d'exposition: Acero plastif. negro / Black plastif. Stainless steel / Acier plastifié noir				
Aislamiento Isolation Isolation (mm)	40kg/m ³ / Free CFC's / Zero ODP-GWP				
Capacidad Capacity Capacité (L)		141	177	212	283
Superficie exposición Surface exhibition Surface d'exposition (m ²)	0,13	0,17	0,22	0,26	0,35
Compresor Compressor Compresseur (HP)		1/3	1/2	3/4	1
Estantes / Puertas Shelving / Doors Étagères / Portes	-				
Costados [2] Sides [2] Joues [2] (mm)	30 + 30				
Sistema de frío Cooling System Système de froid	Ventilado / Ventilated / Ventilé				
Desescarche Defrost Dégivrage	Automático / Automatic / Automatique				
Evaporación Evaporation Évaporation	Ventilado / Ventilated / Ventilé				
Potencia Power Puissance (W)	379	388	544	606	722
Potencia frig. Cooling capacity Puissance Frig. (W A -10°C)	-				
Consumo Consumption Consommation (kWh/ 24h)	5,01	5,12	7,18	8,00	9,53
Refrigerante Refrigerant Gaz	R290				
Opcional Optional Options	<p>Puertas correderas traseras con marco Rear sliding doors with frame Portes arrières coulissantes avec encadrement</p> <p>VMG 9 R PTMAVMG09LG VMG 12 R PTMAVMG12LG VMG 15 R PTMAVMG15LG VMG 18 R PTMAVMG18LG VMG 25 R PTMAVMG25LG</p>				

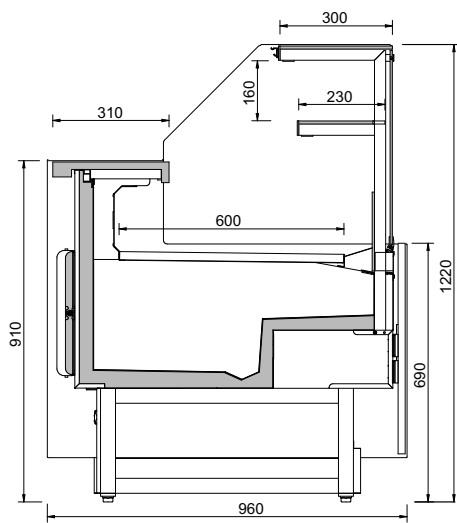
Laterales no incluidos en el precio
Side panels not included in price
Joues non incluses dans le prix

VMG AA/AC

Vitrina expositora frío ventilado con reserva, modular, para cafetería y pastelería / Refrigerated modular pastry display case with storage / Vitrine d'exposition froid ventilé avec réserve, modulaire, pour cafétéria et pâtisserie



VMG90ACRU



VMG

Laterales / Sides / Jous

NO	
Izquierdo Left Gauche	Derecho Right Droite






Colores fuera de carta / Colors outside of letter / Couleurs spéciales, hors palette

RAL		NO RAL	
Epoxi	Líquida/ Liquid/ Liquide	Epoxi	Líquida/ Liquid/ Liquide
		Consultar / Consultar / Consultar	
+10 días laborables / +10 work days / +10 jours ouvrés		Consultar / Consultar / Consultar	

Ext. Estándar / Standar / Standard

Ral 9016	Ral 1001	Ral 1018
Ral 2003	Ral 3003	Ral 3020
Ral 4007	Design 3504035	Ral 5015
Design 1107060	Ral 6002	Design 2108025
Ral 8017	Ral 9006	Ral 7016
Ral 7013	Ral 9017	

Serie / Series / Série **MAGNUS**

MODELO MODELE MODÈLE					
	VMG 90 AARU	VMG 90 ACRU	VMG 90 ARR	VMG 45 AARU	VMG 45 ACRU
Precio Price Prix					
Medidas/Measures/ Mesures [mm] Sin costados/Without sides/Sans joues	1365 x 960 x 1220 mm.	1750 x 960 x 1220 mm.	1365 x 960 x 1220 mm.	1180 x 960 x 1220 mm.	1365 x 960 x 1220 mm.
Temperatura Temperature [°C] Température	+4°C/+8°C				
Clase Climática Climatic class [°C] Classe climatique	3 / 25°C				
Tensión/Frecuencia Electrical data Tension électrique	230V/1ph/50Hz				
Controlador Controller Régulateur	Digital				
Material Material [EXT/INT] Matériel	Ext: Madera lacada / Lacquered wood / Bois laqué Plano exposición / Exhibition plan / Plan d'exposition: Acero plastif. negro / Black plastif. Stainless steel / Acier plastifié noir				
Aislamiento Isolation [mm]	40kg/m ³ / Free CFC's / Zero ODP-GWP				
Capacidad Capacity [L] Capacité	-				
Superficie exposición Surface exhibition [m ²] Surface d'exposition	0,9	1,2	1,1	0,8	0,9
Compresor Compressor [HP] Compresseur	1/2				
Estantes / Puertas Shelving / Doors Étagères / Portes	1				
Costados [2] Sides [2] [mm] Joues [2]	30 + 30				
Sistema de frío Cooling System Système de froid	Ventilado / Ventilated / Ventilé				
Desescarche Defrost Dégivrage	Automático / Automatic / Automatique				
Evaporación Evaporation Évaporation	Ventilado / Ventilated / Ventilé				
Potencia Power [W] Puissance	580	594	594	548	580
Potencia frig. Cooling capacity [W A -10°C] Puissance Frig.	-				
Consumo Consumption [kWh/ 24h] Consommation	8,3	8,5	8,5	7,9	8,3
Refrigerante Refrigerant Gaz	R290				
Opcional Optional Options	<p>Puertas correderas traseras Rear sliding doors Portes arrières coulissantes</p> <p>VMG 90 AARU PUEVMG90AACT VMG 90 ACRU PUEVMG90ACCT VMG 90 ARR PUEVMG90ARCT VMG 45 AARU PUEVMG45AACT VMG 45 ACRU PUEVMG45ACCT</p>				

Laterales no incluidos en el precio
Side panels not included in price
Joues non incluses dans le prix

VMG P/AA/AO

Vitrina expositora modular neutra (panera) /
Neutral modular display case /
Vitrine d'exposition modulaire neutre

Mueble caja /
Counter case /
Meuble caisse

CARACTERÍSTICAS

Vitrina expositora neutra para panadería.
 Estructura de cristales delantera lacada en color negro.
 Decoraciones en madera lacada.
 Estante de cristal no regulables.
 Encimera Quartz blanco.
 Iluminación LED alta eficiencia 24V, color blanco cálido 2700K, en exposición.
 Iluminación LED decorativa en zócalo inferior blanco 4000K.
 Cristal frontal recto fijo con tornillos, abatible para su limpieza.
 Cristales templados.
 Interior lacado en color negro.
 Zócalo en acero inoxidable.
 Laterales.
 Exposición con rejilla en madera.
 Bandeja trasera extractora para migas de pan.

MAIN FEATURES

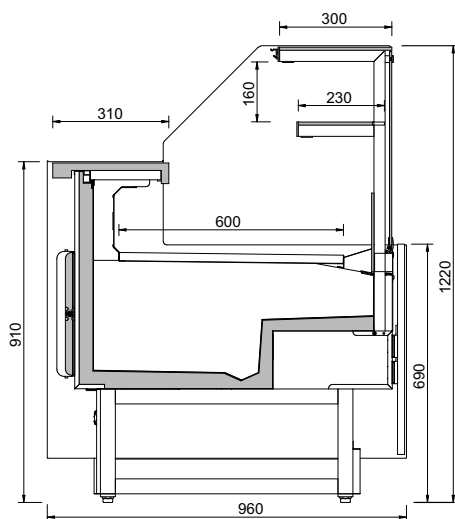
Neutral display case for bakeries.
 Black lacquered front glass structure.
 Lacquered wood decorations.
 Non-adjustable glass shelf.
 White Quartz worktop.
 High efficiency LED lighting 24V, warm white 2700K, in display.
 Decorative LED lighting in white 4000K lower plinth.
 Straight front glass fixed with screws, hinged for cleaning.
 Tempered glass.
 Black lacquered interior.
 Stainless steel plinth.
 Sides.
 Display with wooden grille.
 Rear extractor tray for breadcrumbs.

CARACTERISTIQUES

Vitrine neutre pour boulangeries.
 Façade en verre laqué noir.
 Décorations en bois laqué.
 Étagère en verre non réglables.
 Plan de travail en Quartz blanc.
 Éclairage LED haute efficacité 24V, blanc chaude 2700K, dans la vitrine.
 Éclairage LED décoratif en blanc 4000K sur le plinthe inférieur.
 Verre frontal droit fixé par des vis, avec ouverture pour le nettoyage.
 Verres trempés.
 Intérieur laqué noir.
 Plinthe en acier inoxydable.
 Jous.
 Affichage avec grille en bois.
 Plateau d'extraction arrière pour les miettes de pain.



VMG12P



VMG P

Laterales / Sides / Jous

Incluidos / Includes / Inclus

Colores fuera de carta /
Colors outside of letter /
Couleurs spéciales, hors palette

RAL		NO RAL	
Epoxi	Líquida/ Liquid/ Liquide	Epoxi	Líquida/ Liquid/ Liquide
[x unidad/x unit/x unité]		Consultar / Consultar / Consultar	
+10 días laborables / +10 work days / +10 jours ouvrés		Consultar / Consultar / Consultar	

Ext. Estándar / Standar / Standard

Ral 9016	Ral 1001	Ral 1018
Ral 2003	Ral 3003	Ral 3020
Ral 4007	Design 3504035	Ral 5015
Design 1107060	Ral 6002	Design 2108025
Ral 8017	Ral 9006	Ral 7016
Ral 7013	Ral 9017	



Serie / Series / Série **MAGNUS**

VITRINA / DISPLAY CASE / VITRINE

MUEBLE CAJA / COUNTER CASE / MEUBLE CAISSE

MODELO
MODELE
MODÈLE



VMG 9 P



VMG 12 P



VMG 90 AAM



VMG 90 ACM



VMG 45 AAM



VMG 45 ACM

Precio Price Prix						
Medidas/Measures/ Mesures (mm) Sin costados/Without sides/Sans joues	938 x 960 x 1345 mm.	1250 x 960 x 1345 mm.	1365 x 960 x 1345 mm.	1750 x 960 x 1345 mm.	1180 x 960 x 920 mm.	1365 x 960 x 920 mm.
Temperatura Temperature Température [°C]	-					
Clase Climática Climatic class Classe climatique [°C]	3 / 25°C					
Tensión/Frecuencia Electrical data Tension électrique	-	230V/1ph/50Hz				
Controlador Controller Régulateur	-					
Material Material Matériel [EXT/INT]	Ext: Madera lacada / Lacquered wood / Bois laqué Plano exposición / Exhibition plan / Plan d'exposition: Acero plastif. negro / Black plastif. Stainless steel / Acier plastifié noir					
Aislamiento Isolation Isolation (mm)	40kg/m ³ / Free CFC's / Zero ODP-GWP					
Capacidad Capacity Capacité (L)	-					
Superficie exposición Surface exhibition Surface d'exposition (m ²)	0,6	0,8				
Compresor Compressor Compresseur (HP)		-			-	
Estantes Shelving Étagères		1			-	
Costados [2] Sides [2] Joues [2] (mm)	30 + 30					
Sistema de frío Cooling System Système de froid	-					
Desescarche Defrost Dégivrage	-					
Evaporación Evaporation Évaporation	-					
Potencia Power Puissance (W)	24	30	7	10	5	7
Potencia frig. Cooling capacity Puissance Frig. (W A -10°C)	-					
Consumo Consumption Consommation (kWh/ 24h)	0,4	0,5	0,1	0,2	0,1	0,2
Refrigerante Refrigerant Gaz	-					
Opcional Optional Options	-					

VMG C/M/MH

Mueble caja /
Counter case /
Meuble caisse

MODELO
MODELE
MODÈLE



VMG 9 C



VMG 12 M



VMG 18 M

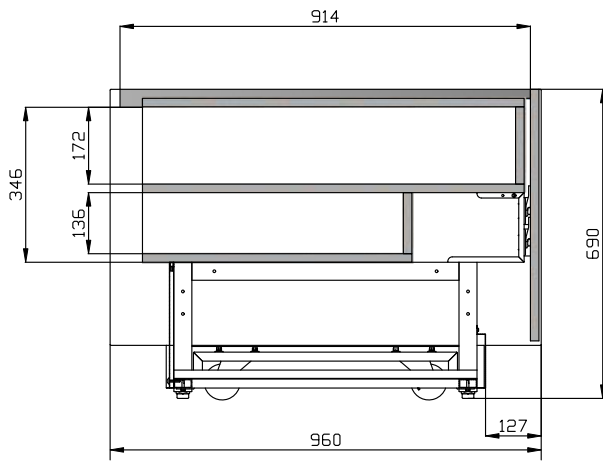


VMG 12 MHD

Precio Price Prix				
Medidas/Measures/ Mesures (mm) Sin costados/Without sides/Sans joues	938 x 960 x 690 mm.	1250 x 960 x 690 mm.	1875 x 960 x 690 mm.	1250 x 960 x 736 mm.
Costados [2] Sides [2] Joues [2] (mm)	30 + 30			



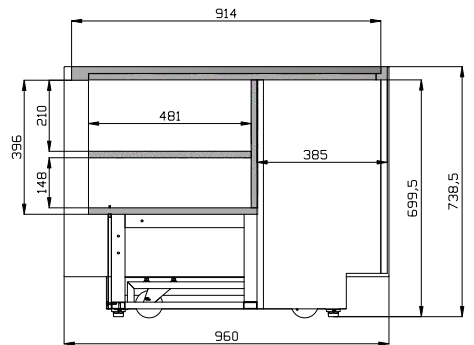
VMG12M



VMG M



VMG12MHD



VMG MHD

Laterales / Sides / Joues

Incluidos / Includes / Inclus

Colores fuera de carta /
Colors outside of letter /
Couleurs spéciales, hors palette

RAL		NO RAL	
Epoxi	Líquida/ Liquid/	Epoxi	Líquida/ Liquid/ Liquide
[x unidad/x unit/x unité]		Consultar / Consultar / Consulter	
+10 días laborables / +10 work days / +10 jours ouvrés		Consultar / Consultar / Consulter	

Ext. Estándar / Standar / Standard

Ral 9016	Ral 1001	Ral 1018
Ral 2003	Ral 3003	Ral 3020
Ral 4007	Design 3504035	Ral 5015
Design 1107060	Ral 6002	Design 2108025
Ral 8017	Ral 9006	Ral 7016
Ral 7013	Ral 9017	

