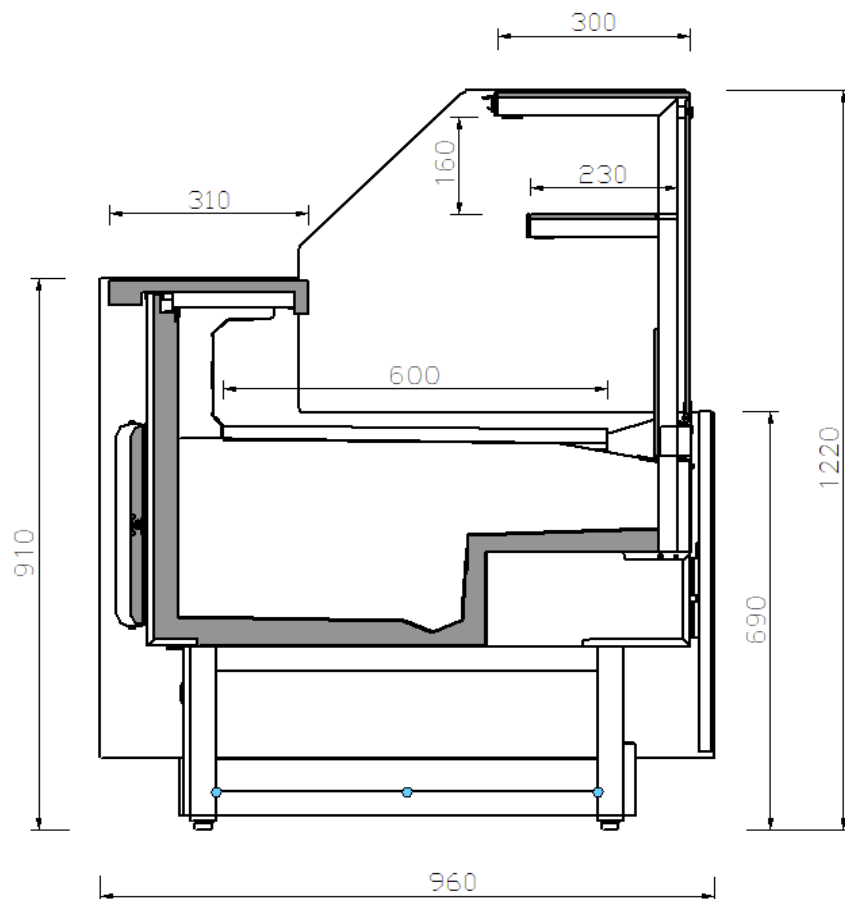
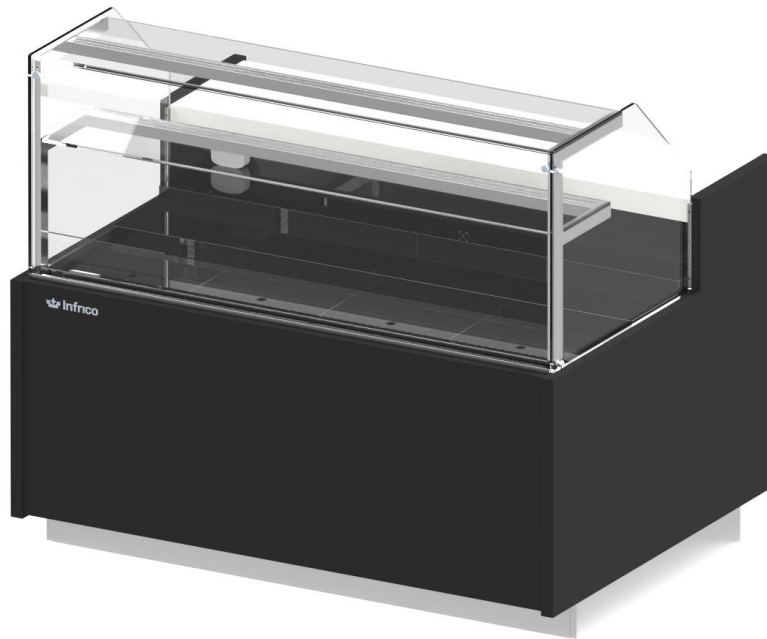


Documentación Técnica



Modelo:
VMG_RU



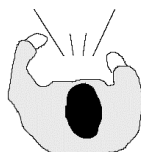
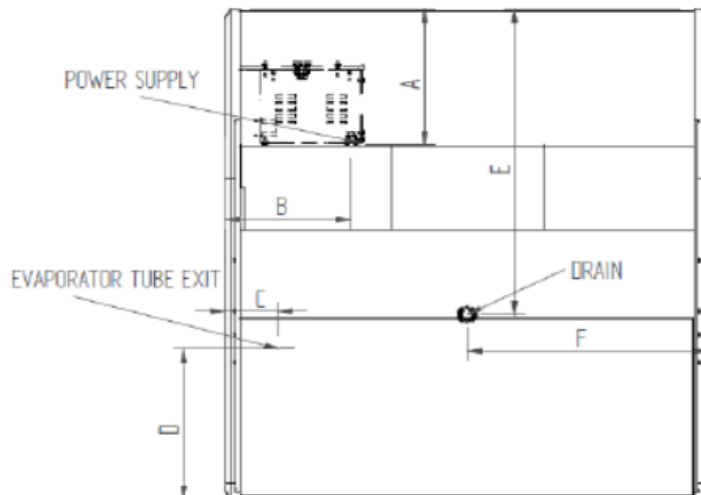
DATOS GENERALES

	MODELO					
	VMG09RU	VMG12RU	VMG15RU	VMG18RU	VMG25RU	
LONGITUD (mm)	938	1250	1562	1875	2500	
ESPESOR LATERALES (mm)	30 + 30					
CONTROL	DIGITAL					
AREA REFRIGERADA (m ²)	0,78	1,04	1,30	1,56	2,08	
TDA	0,59	0,79	0,98	1,18	1,57	
VOLUMEN UTIL (lts.)	106	141	177	212	283	
PESO BRUTO (kg)	154	186	194	206	240	
DIM. EN TRANSPORTE (mm) (L x W x H)	1155 x 1100 x 1515	1475 x 1100 x 1515	1790 x 1100 x 1515	2095 x 1100 x 1515	2715 x 1100 x 1515	

DETALLES INSTALACIÓN

TABLA DE DATOS	MODELO	938	1250	1562	1875	2500
	A (mm)	303	303	303	303	303
	B (mm)	260	260	260	260	260
	C (mm)	108	108	108	108	108
	D (mm)	341	341	341	341	341
	E (mm)	687	687	687	687	687
	F (mm)	500	625	781	938	1250

CONEXIONES



CONFIGURACIÓN TÉCNICA

		S [4°C/+8°C]
TEMPERATURA INTERIOR	SET POINT	2°C
	DIFERENCIAL	3°C
TIPO DE DESESCARCHE		NATURAL
Nº DESESCARCHES x DIA		2
TEMPERATURA FIN DESESCARCHE		8°C
TIEMPO MAXIMO DESESCARCHE		30'

De conformidad con EN ISO23953-1/-2

T Ambiente	H. Relativa	Clase climática
+25 °C	60 %	3

EVAPORACIÓN	VENTILADA
CONDENSACIÓN	VENTILADA
EVAP. BANDEJA RECOGIDA AGUA	AUXILIAR

TENSIÓN	220 V/50 Hz
NIVEL SONORO	63dB

DATOS INSTALACIÓN

EQUIPAMIENTO BASE	MODELO					
		VMG09RU	VMG12RU	VMG15RU	VMG18RU	VMG25RU
Longitud (mm)		938	1250	1562	1875	2500
COMPRESOR	Nº	1	1	1	1	1
	W	342	342	478	552	625
	A	2,65	2,65	3,03	3,51	3,98
REFRIGERANTE	Tipo	R290				
	gr	80	80	120	140	150
VENTILADORES EVAPORADOR	Nº	1	1	2	2	3
	W	4,8	4,8	4,8	4,8	4,8
	A	0,04	0,04	0,04	0,04	0,04
VENTILADORES CONDENSADOR	Nº	1	1	2	2	2
	W	6,7	6,7	6,7	6,7	6,7
	A	0,03	0,03	0,03	0,03	0,03
RESISTENCIA EVAPORACIÓN (*)	W	450	450	450	450	450
	A	2	2	2	2	2
ILUMINACION LED VISERA	W	32	42	53	63	77
	A	0,14	0,19	0,24	0,29	0,35
POTENCIA	W	385	396	554	638	730
	A	2,86	2,91	3,41	3,93	4,51
CONSUMO	kWh/24h	5,54	5,70	7,97	9,18	10,51

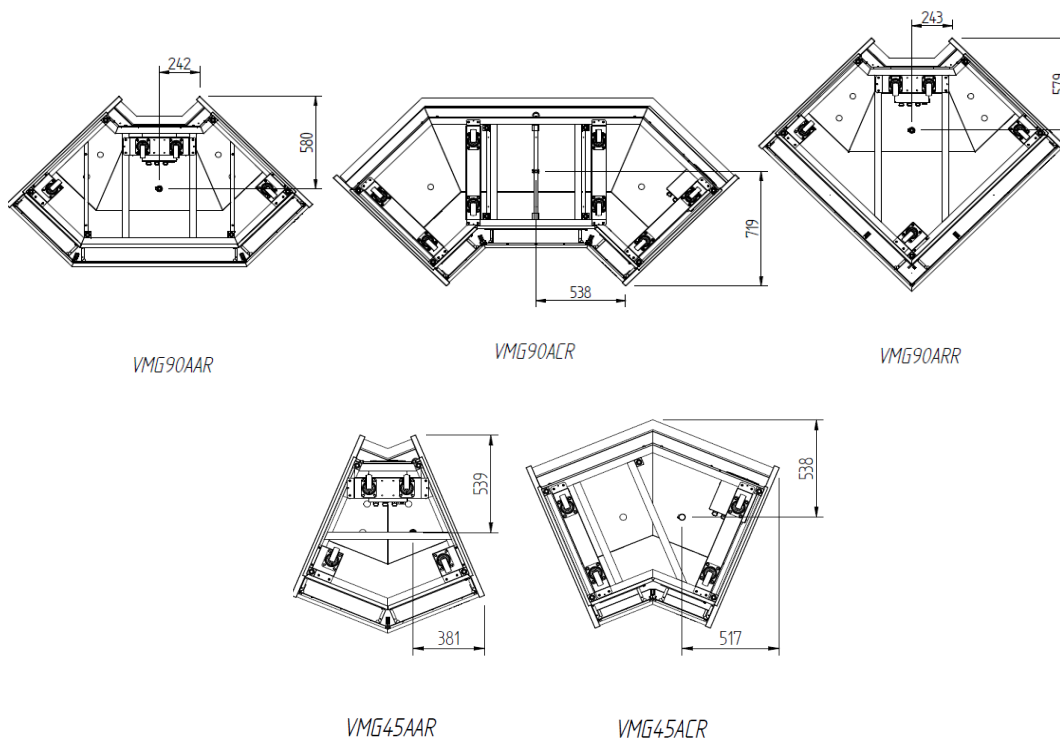
(*) NOTA: El equipo requiere dos puntos de alimentación independientes, una para el mueble base y otra para la bandeja evaporativa.

DATOS GENERALES

	MODELO					
	VMG45AARU	VMG45ACRU	VMG90AARU	VMG90ACRU	VMG90ARRU	
LONGITUD (mm)	1030	1345	1840	2430	1840	
ESPEJOR LATERALES (mm)	30 + 30					
CONTROL	DIGITAL					
AREA REFRIGERADA (m ²)	0,60	0,78	1,21	1,55	1,51	
VOLUMEN UTIL (lts.)	90	117	182	233	227	
PESO BRUTO (kg)	144	112	162	181	174	
DIM. EN TRANSPORTE (mm) (L x W x H)	1215 x 1215 x 1510	1450 x 1215 x 1510	1995 x 1215 x 1510	1855 x 1215 x 1510	1995 x 1215 x 1510	

DETALLES INSTALACIÓN

DESAGÜES



CONFIGURACIÓN TÉCNICA

		S [4°C/+8°C]
TEMPERATURA INTERIOR	SET POINT	2°C
	DIFERENCIAL	3°C
TIPO DE DESESCARCHE		NATURAL
Nº DESESCARCHES x DIA		2
TEMPERATURA FIN DESESCARCHE		8°C
TIEMPO MAXIMO DESESCARCHE		30'

De conformidad con EN ISO23953-1/-2

T. Ambiente	H. Relativa	Clase climática
+25 °C	60 %	3

EVAPORACIÓN	VENTILADA
CONDENSACIÓN	VENTILADA
EVAP. BANDEJA RECOGIDA AGUA	AUXILIAR

TENSIÓN	220 V/50 Hz
NIVEL SONORO	63dB

DATOS INSTALACIÓN

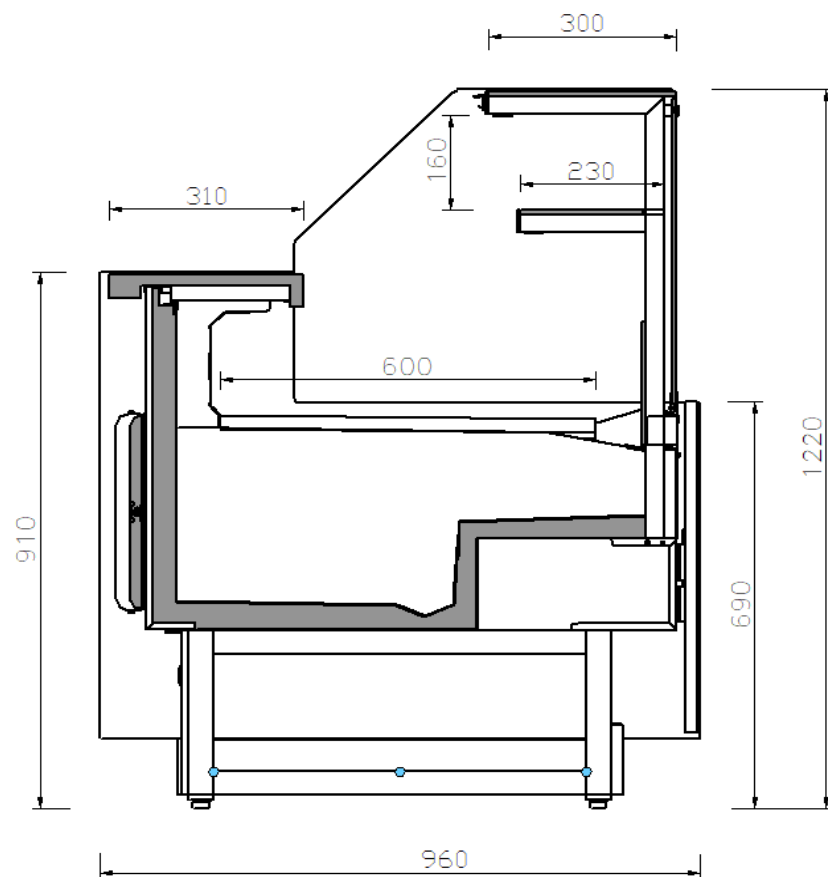
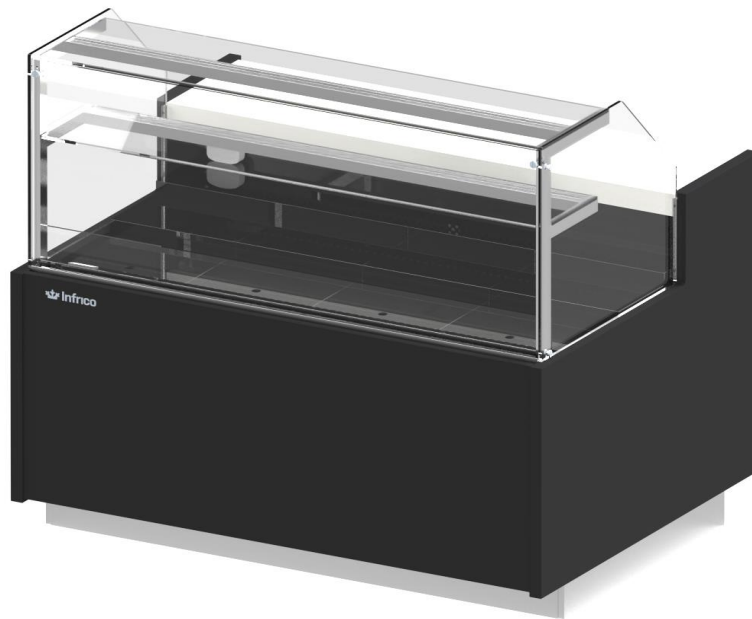
EQUIPAMIENTO BASE	MODELO						
		VMG45AARU	VMG45ACRU	VMG90AARU	VMG90ACRU	VMG90ARRU	
Longitud (mm)							
COMPRESOR	Nº	1	1	1	1	1	
	W	476	476	476	531	476	
	A	3,01	3,01	3,01	2,89	3,01	
REFRIGERANTE	Tipo	R290					
	gr	80	80	105	150	120	
VENTILADORES EVAPORADOR	Nº	1	1	2	2	1	
	W	4,8	4,8	4,8	4,8	4,8	
	A	0,04	0,04	0,04	0,04	0,04	
VENTILADORES CONDENSADOR	Nº	2	1	2	2	2	
	W	6,7	6,7	6,7	6,7	6,7	
	A	0,03	0,03	0,03	0,03	0,03	
RESISTENCIA EVAPORACIÓN (*)	W	450	450	450	450	450	
	A	2	2	2	2	2	
ILUMINACION LED VISERA	W	37	31	75	64	94	
	A	0,17	0,14	0,34	0,29	0,43	
POTENCIA	W	531	518	574	618	588	
	A	3,28	3,22	3,49	3,32	3,54	
CONSUMO	kWh/24h	7,65	7,46	8,27	8,89	8,47	

(*) NOTA: El equipo requiere dos puntos de alimentación independientes, una para el mueble base y otra para la bandeja evaporativa.



Model:

VMG_RU



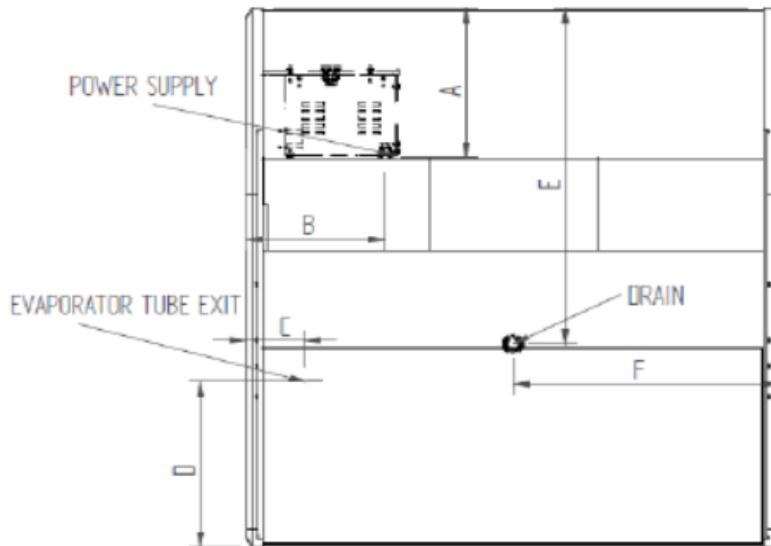
GENERAL DATA

	MODEL					
	VMG09RU	VMG12RU	VMG15RU	VMG18RU	VMG25RU	
LENGTH (mm)	938	1250	1562	1875	2500	
SIDE WALL THICKNESS (mm)	30 + 30					
ELECTRONIC CONTRL	DIGITAL					
REFRIGERATED AREA (m ²)	0,78	1,04	1,30	1,56	2,08	
TDA	0,59	0,79	0,98	1,18	1,57	
USEABLE VOLUME (lts.)	106	141	177	212	283	
WEIGHT (kg)	154	186	194	206	240	
DIM. IN TRANSPORT (mm) (L x W x H)	1155 x 1100 x 1515	1475 x 1100 x 1515	1790 x 1100 x 1515	2095 x 1100 x 1515	2715 x 1100 x 1515	

INSTALLATION DETAILS

DATA TABLE	MODEL	938	1250	1562	1875	2500
	A (mm)	303	303	303	303	303
	B (mm)	260	260	260	260	260
	C (mm)	108	108	108	108	108
	D (mm)	341	341	341	341	341
	E (mm)	687	687	687	687	687

DRAINAGE



TECHNICAL CONFIGURATION

		S [4°C/+8°C]
INTERIOR TEMPERATURE	SET POINT	2°C
	DIFFERENTIAL	3°C
DEFROSTING SYSTEM		NATURAL
NUMBER OF DEFROSTS / 24h		2
END OF DEFROSTING TEMPERATURE		8°C
MAXIMUM DEFROSTING TIME		30'

In compliance with EN ISO23953-1/-2

Ambient Temp.	Rel. Humidity	Climatic Class
+25 °C	60 %	3

EVAPORATION	VENTILATED
CONDENSATION	VENTILATED
EVAPORATION WATER COLLECTION	AUX.

VOLTAGE	220 V/50 Hz
SOUND LEVEL	63dB

INSTALLATION DATA

BASE EQUIPMENT		MODEL					
		VMG09RU	VMG12RU	VMG15RU	VMG18RU	VMG25RU	
Length (mm)		938	1250	1562	1875	2500	
COMPRESSOR	N°	1	1	1	1	1	
	W	342	342	478	552	625	
	A	2,65	2,65	3,03	3,51	3,98	
REFRIGERANT	Tipo	R290					
	gr	80	80	120	140	150	
COIL FANS	N°	1	1	2	2	3	
	W	4,8	4,8	4,8	4,8	4,8	
	A	0,04	0,04	0,04	0,04	0,04	
CONDESATOR FANS	N°	1	1	2	2	2	
	W	6,7	6,7	6,7	6,7	6,7	
	A	0,03	0,03	0,03	0,03	0,03	
EVAPORATION HEATERS (*)	W	450	450	450	450	450	
	A	2	2	2	2	2	
CANOPY LIGHTING	W	31,5	42	52,5	63	77	
	A	0,14	0,19	0,24	0,29	0,35	
POWER	W	385	396	554	638	730	
	A	2,86	2,91	3,41	3,93	4,51	
ENERGY CONSUMPTION	kWh/24h	5,54	5,70	7,97	9,18	10,51	

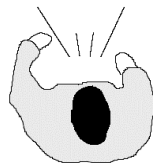
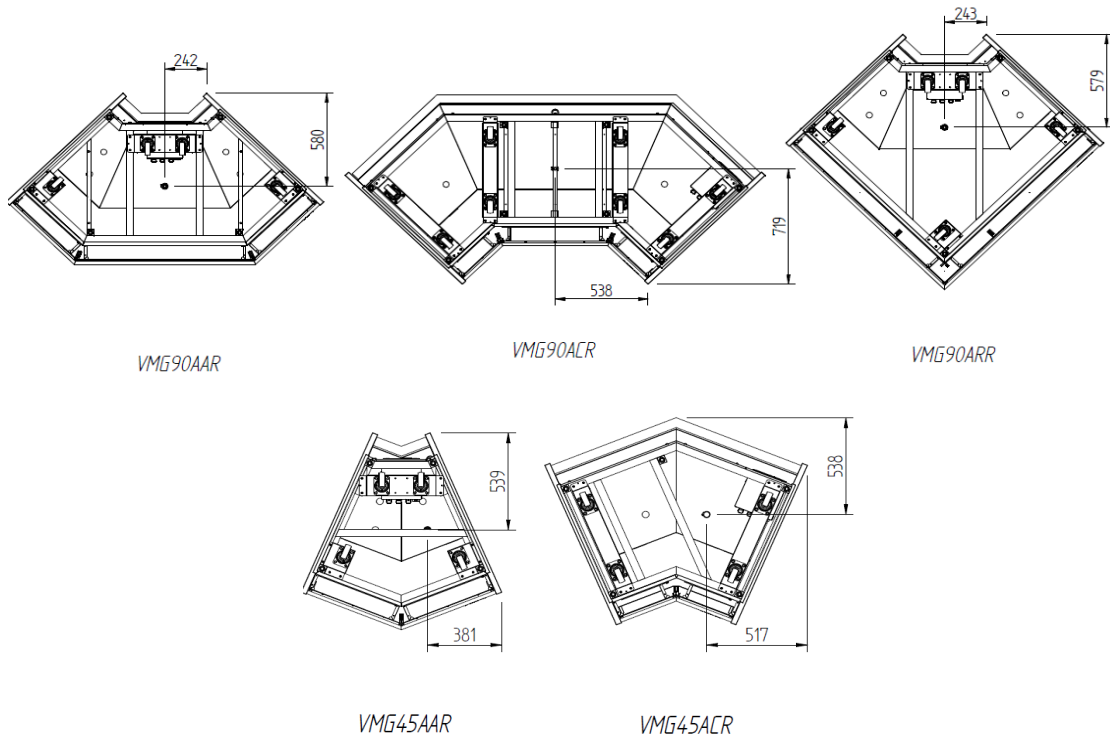
(*) NOTE: The equipment requires two independent power points, one for the base unit and one for the evaporative tray.

GENERAL DATA

	MODEL					
	VMG45AARU	VMG45ACRU	VMG90AARU	VMG90ACRU	VMG90ARRU	
LENGTH (mm)	1030	1345	1840	2430	1840	
SIDE WALL THICKNESS (mm)	30 + 30					
ELECTRONIC CONTRL	DIGITAL					
REFRIGERATED AREA (m ²)	0,60	0,78	1,21	1,55	1,51	
USEABLE VOLUME (lts.)	90	117	182	233	227	
WEIGHT (kg)	144	112	162	181	174	
DIM. IN TRANSPORT (mm) (L x W x H)	1215 x 1215 x 1510	1450 x 1215 x 1510	1995 x 1215 x 1510	1855 x 1215 x 1510	1995 x 1215 x 1510	

INSTALLATION DETAILS

DRAINAGE



TECHNICAL CONFIGURATION

		S [4°C/+8°C]
INTERIOR TEMPERATURE	SET POINT	2°C
	DIFFERENTIAL	3°C
DEFROSTING SYSTEM		NATURAL
NUMBER OF DEFROSTS / 24h		2
END OF DEFROSTING TEMPERATURE		8°C
MAXIMUM DEFROSTING TIME		30'

In compliance with EN ISO23953-1/-2

Ambient Temp.	Rel. Humidity	Climatic Class
+25 °C	60 %	3

EVAPORATION	VENTILATED
CONDENSATION	VENTILATED
EVAPORATION WATER COLLECTION	AUX.

VOLTAGE	220 V/50 Hz
SOUND LEVEL	63dB

INSTALLATION DATA

BASE EQUIPMENT	Length (mm)	MODEL					
		VMG45AARU	VMG45ACRU	VMG90AARU	VMG90ACRU	VMG90ARRU	
COMPRESSOR	N°	1	1	1	1	1	
	W	476	476	476	531	476	
	A	3,01	3,01	3,01	2,89	3,01	
REFRIGERANT	Tipo	R290					
	gr	80	80	105	150	120	
COIL FANS	N°	1	1	2	2	1	
	W	4,8	4,8	4,8	4,8	4,8	
	A	0,04	0,04	0,04	0,04	0,04	
CONDESATOR FANS	N°	2	1	2	2	2	
	W	6,7	6,7	6,7	6,7	6,7	
	A	0,03	0,03	0,03	0,03	0,03	
EVAPORATION HEATERS (*)	W	450	450	450	450	450	
	A	2	2	2	2	2	
CANOPY LIGHTING	W	37	31	75	64	94	
	A	0,17	0,14	0,34	0,29	0,43	
POWER	W	531	518	574	618	588	
	A	3,28	3,22	3,49	3,32	3,54	
ENERGY CONSUMPTION	kWh/24h	7,65	7,46	8,27	8,89	8,47	

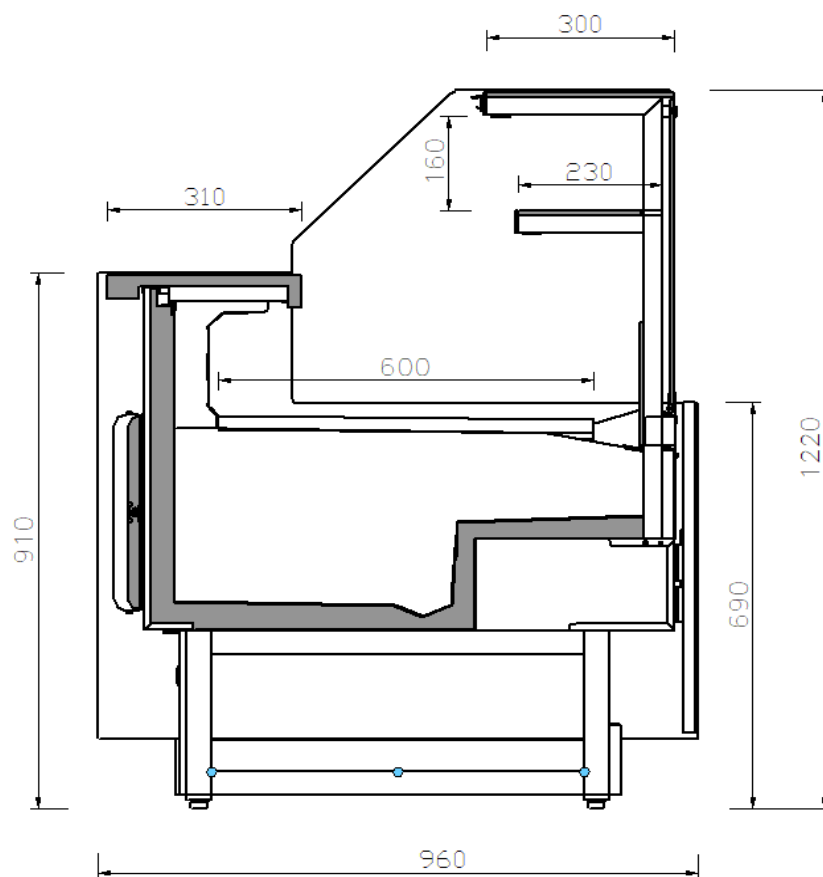
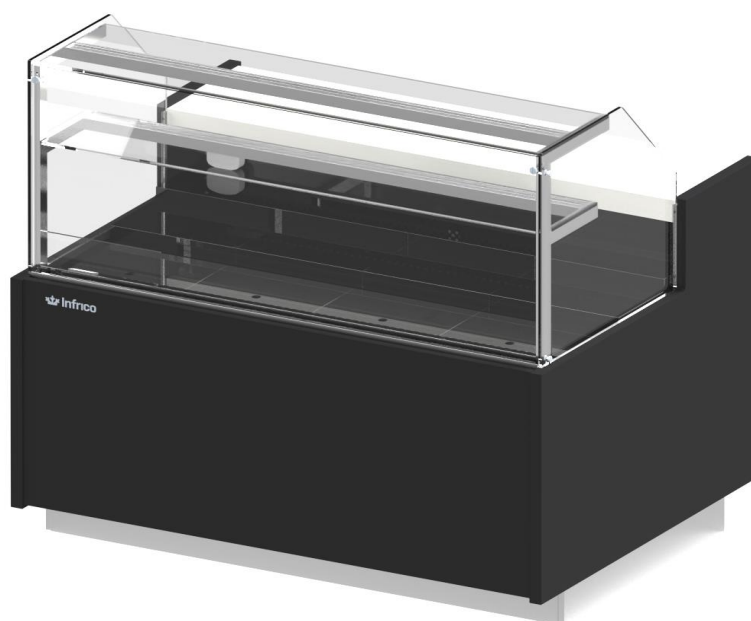
(*) NOTE: The equipment requires two independent power points, one for the base unit and one for the evaporative tray.

Documentation Technique



Modèle:

VMG_RU



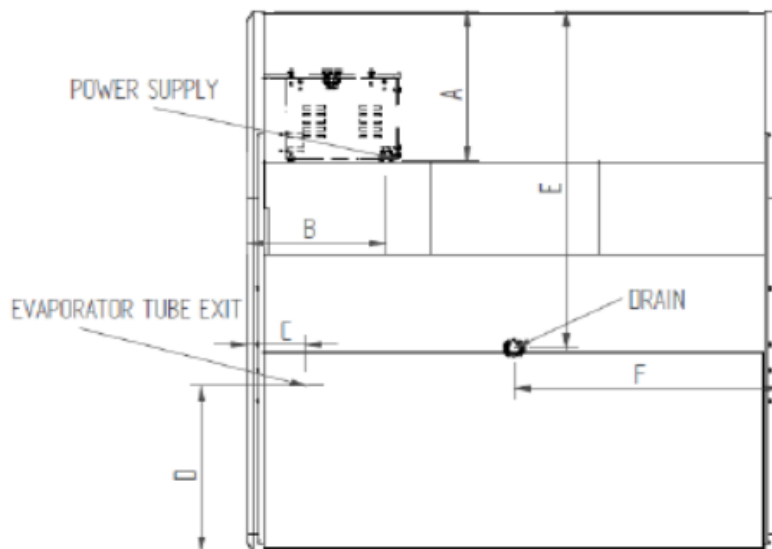
DONNÉES GÉNÉRALES

	MODÈLE					
	VMG09RU	VMG12RU	VMG15RU	VMG18RU	VMG25RU	
LONGEUR (mm)	938	1250	1562	1875	2500	
ÉPAISSEUR DES JOUES (mm)	30 + 30					
CONTRÔLE	DIGITAL					
ESPACE RÉFRIGÉRÉ (m ²)	0,78	1,04	1,30	1,56	2,08	
TDA	0,59	0,79	0,98	1,18	1,57	
VOLUME UTILE (lts.)	106	141	177	212	283	
POIDS BRUT (kg)	154	186	194	206	240	
DIM. TRANSPORTS (mm) (L x W x H)	1155 x 1100 x 1515	1475 x 1100 x 1515	1790 x 1100 x 1515	2095 x 1100 x 1515	2715 x 1100 x 1515	

DONNÉES D'INSTALLATION

TABLEAU DE DONNÉES	MODÈLE	938	1250	1562	1875	2500
	A (mm)	303	303	303	303	303
	B (mm)	260	260	260	260	260
	C (mm)	108	108	108	108	108
	D (mm)	341	341	341	341	341
	E (mm)	687	687	687	687	687

DRAINES



CONFIGURATION TECHNIQUE

		S [4°C/+8°C]
TEMPERATURE INTERIEUR	SET POINT	2°C
	DIFFERENTIAL	3°C
TYPE DE DEGIVRAGE		NATURAL
NOMBRE DE DÉGIVRAGE / 24h		2
DURÉE MAXIMALE DE DÉGIVRAGE		8°C
TEMPÉRATURE DE FIN DE DÉGIVRAGE		30'

Conformément à la norme EN ISO23953-1/-2

T. Environnement	Humidite Relative	Classe climatique
+25 °C	60 %	3

EVAPORATION	VENTILÉE
CONDENSATION	VENTILÉE
EVAPORATION DE L'EAU	AUX.

VOLTAGE	220 V/50 Hz
SOUND LEVEL	63dB

DONNÉES D'INSTALLATION

ÉQUIPEMENT DE BASE		MODÈLE					
		VMG09RU	VMG12RU	VMG15RU	VMG18RU	VMG25RU	
Longueur (mm)		938	1250	1562	1875	2500	
COMPRESSEURS	N°	1	1	1	1	1	
	W	342	342	478	552	625	
	A	2,65	2,65	3,03	3,51	3,98	
RÉFRIGÉRANT	Tipo	R290					
	gr	80	80	120	140	150	
VENTILATEURS EVAPORATEURS	N°	1	1	2	2	3	
	W	4,8	4,8	4,8	4,8	4,8	
	A	0,04	0,04	0,04	0,04	0,04	
VENTILATEURS CONDENSEURS	N°	1	1	2	2	2	
	W	6,7	6,7	6,7	6,7	6,7	
	A	0,03	0,03	0,03	0,03	0,03	
RESISTANCE EVAPORATION (*)	W	450	450	450	450	450	
	A	2	2	2	2	2	
ECLAIRAGE	W	31,5	42	52,5	63	77	
	A	0,14	0,19	0,24	0,29	0,35	
PUISSANCE	W	385	396	554	638	730	
	A	2,86	2,91	3,41	3,93	4,51	
CONSOMMATION	kWh/24h	5,54	5,70	7,97	9,18	10,51	

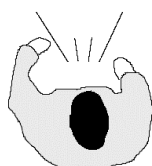
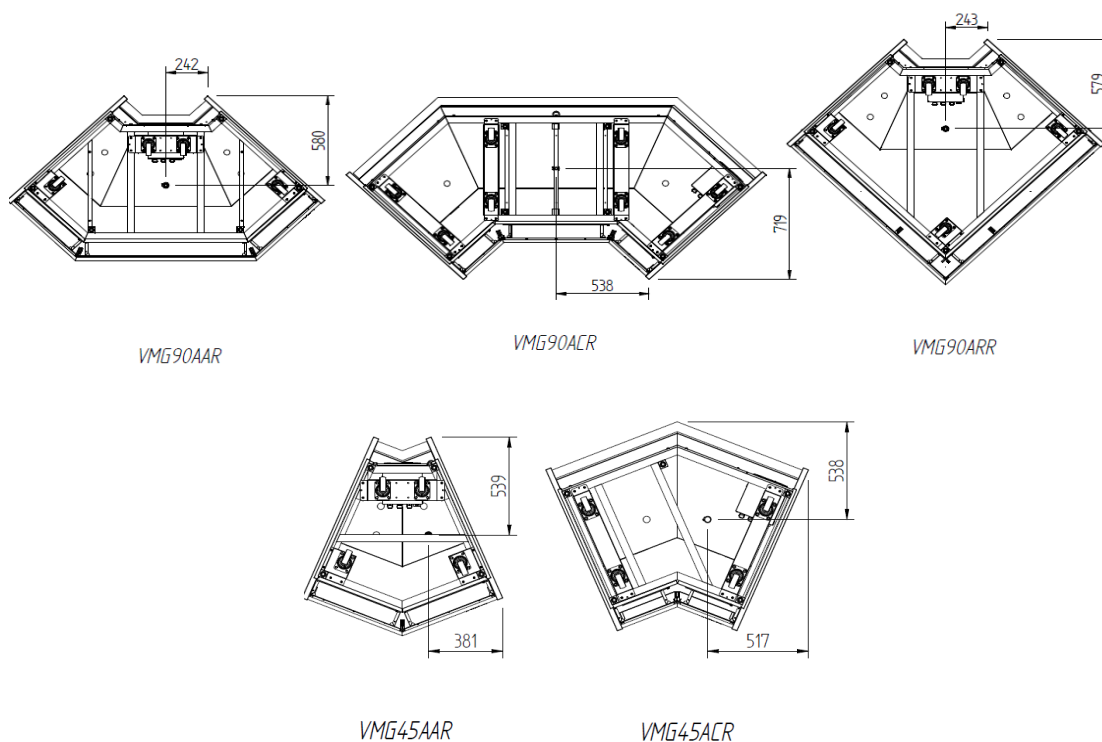
(*) REMARQUE: L'équipement nécessite deux points d'alimentation indépendants, l'un pour l'unité de base en l'autre pour le plateau d'évaporation.

DONNÉES GÉNÉRALES

	MODÈLE					
	VMG45AARU	VMG45ACRU	VMG90AARU	VMG90ACRU	VMG90ARRU	
LONGEUR (mm)	1030	1345	1840	2430	1840	
ÉPAISSEUR DES JOUES (mm)	30 + 30					
CONTRÔLE	DIGITAL					
ESPACE RÉFRIGÉRÉ (m ²)	0,60	0,78	1,21	1,55	1,51	
VOLUME UTILE (lts.)	90	117	182	233	227	
POIDS BRUT (kg)	144	112	162	181	174	
DIM. TRANSPORTS (mm) (L x W x H)	1215 x 1215 x 1510	1450 x 1215 x 1510	1995 x 1215 x 1510	1855 x 1215 x 1510	1995 x 1215 x 1510	

DONNÉES D'INSTALLATION

DRAINES



CONFIGURATION TECHNIQUE

		S [4°C/+8°C]
TEMPERATURE INTERIEUR	SET POINT	2°C
	DIFFERENTIAL	3°C
TYPE DE DEGIVRAGE		NATURAL
NOMBRE DE DÉGIVRAGE / 24h		2
DURÉE MAXIMALE DE DÉGIVRAGE		8°C
TEMPÉRATURE DE FIN DE DÉGIVRAGE		30'

Conformément à la norme EN ISO23953-1/-2

T. Environnement	Humidite Relative	Classe climatique
+25 °C	60 %	3

EVAPORATION	VENTILÉE
CONDENSATION	VENTILÉE
EVAPORATION DE L'EAU	AUX.

VOLTAGE	220 V/50 Hz
SOUND LEVEL	63dB

DONNÉES D'INSTALLATION

ÉQUIPEMENT DE BASE		MODÈLE					
		VMG45AARU	VMG45ACRU	VMG90AARU	VMG90ACRU	VMG90ARRU	
Longueur (mm)							
COMPRESSEURS	N°	1	1	1	1	1	
	W	476	476	476	531	476	
	A	3,01	3,01	3,01	2,89	3,01	
RÉFRIGÉRANT	Tipo	R290					
	gr	80	80	105	150	120	
VENTILATEURS EVAPORATEURS	N°	1	1	2	2	1	
	W	4,8	4,8	4,8	4,8	4,8	
	A	0,04	0,04	0,04	0,04	0,04	
VENTILATEURS CONDENSEURS	N°	2	1	2	2	2	
	W	6,7	6,7	6,7	6,7	6,7	
	A	0,03	0,03	0,03	0,03	0,03	
RESISTANCE EVAPORATION (*)	W	450	450	450	450	450	
	A	2	2	2	2	2	
ECLAIRAGE	W	37	31	75	64	94	
	A	0,17	0,14	0,34	0,29	0,43	
PUISSANCE	W	531	518	574	618	588	
	A	3,28	3,22	3,49	3,32	3,54	
CONSOMMATION	kWh/24h	7,65	7,46	8,27	8,89	8,47	

(*) REMARQUE: L'équipement nécessite deux points d'alimentation indépendants, l'un pour l'unité de base en l'autre pour le plateau d'évaporation.